



COMISIÓN TÉCNICA MIXTA DE SALTO GRANDE
“30 años generando energía y unión entre dos pueblos”

LICITACIÓN PÚBLICA

CONTRATO SG- 516

**“SITIO DE CONTINGENCIA DEL CENTRO DE
CÓMPUTOS DE LA C.T.M. DE SALTO GRANDE”**

PLIEGO DE BASES Y CONDICIONES

TABLA DE CONTENIDO

A) OBJETO.....	3
B) CONDICIONES ADMINISTRATIVAS Y LEGALES.....	4
<i>B.1.- PARTICULARES (CALP)</i>	<i>4</i>
B.1.I.- REGIMEN DE LA LICITACIÓN	4
B.1.II.- FORMA DE COTIZAR	4
B.1.III.- PLAZO.....	4
B.1.IV.- MONTO DE LAS GARANTÍAS	4
B.1.V.- VISITA A LAS INSTALACIONES	4
B.1.VI.- FORMA DE PAGO.....	5
B.1.VII.- REAJUSTES DE PRECIOS.....	5
B.1.VIII.- LUGAR DE EJECUCIÓN (O ENTREGA)	5
B.1.IX.- PLAZO DE MANTENIMIENTO DE OFERTA.....	5
B.1.X.- SEGUROS.....	5
B.1.XI.- INICIO	6
B.1.XII.- PERÍODO DE GARANTÍA.....	6
<i>B.2.- GENERALES (CALG)</i>	<i>7</i>
B.2.I.- INTERPRETACIÓN DE TÉRMINOS	7
B.2.II.- DE LOS OFERENTES Y LAS OFERTAS	8
B.2.III.- DE LA APERTURA DE LA LICITACIÓN.....	14
B.2.IV.- DE LA ADJUDICACIÓN	16
B.2.V.- DEL CONTRATO Y DE LAS OBLIGACIONES DEL CONTRATISTA	17
B.2.VI.- DE LOS PLAZOS Y DE LAS PENALIDADES.....	25
B.2.VII.- DE LA RESCISIÓN.....	26
B.2.VIII.- DE LA LEGISLACIÓN APLICABLE	30
C) ESPECIFICACIONES TÉCNICAS.....	31
D) ANEXOS	38
<i>D.1.- POLÍTICA DE CALIDAD, MEDIO AMBIENTE, SEGURIDAD Y SALUD OCUPACIONAL</i>	<i>38</i>
<i>D.2.- INFORMACIÓN AMBIENTAL</i>	<i>40</i>
<i>D.3.- REGLAMENTO DE LICITACIONES Y/O CONCURSOS DE PRECIOS.....</i>	<i>41</i>
<i>D.4.- PLANILLA DE COTIZACION</i>	<i>42</i>

A) OBJETO

La presente Licitación tiene por objeto la adquisición y puesta en funcionamiento “llave en mano” es decir, sin limitaciones de ningún tipo, en condiciones óptimas de funcionamiento de un Sitio de Contingencia a ser instalado en el Centro de Cómputos del Edificio de Mando de Margen Izquierda, ubicado en el Complejo Hidroeléctrico de Salto Grande.

Dicho sistema necesariamente deberá incluir los siguientes ítems, debidamente montados, puestos en funcionamiento y configurados (incluyendo todos los elementos, componentes, cableados y materiales menores que sean necesarios), como asimismo la documentación y transferencia de conocimiento del caso:

1. **Storage marca EMC modelo VNX5300 (cantidad: 1).**
2. **Servidor marca DELL modelo PowerEdge R720 (cantidad: 4).**
3. **Switch marca Dell modelo PowerConnect 5524 (cantidad: 4).**
4. **UPS marca APC modelo Symetra RM6000 con bypass y 3 pack de baterías (cantidad: 1).**
5. **Rack APC de 42” (cantidad: 1).**
6. **Licenciamiento del sitio.**

En un todo de acuerdo con el presente Pliego de Condiciones Administrativas y Legales y Especificaciones Técnicas que se adjuntan.

Las Condiciones Particulares priman sobre las Condiciones Generales.

B) CONDICIONES ADMINISTRATIVAS Y LEGALES

B.1.- Particulares (CALP)

B.1.I.- REGIMEN DE LA LICITACIÓN

Bajo el sistema de un (1) sobre.

B.1.II.- FORMA DE COTIZAR

Deberá efectuarse en dólares estadounidenses, indicando precio total, "SIN IVA".

Para los oferentes argentinos y de acuerdo a la práctica impositiva vigente, la Orden de Compra se emitirá en pesos, equivalentes a la cotización del dólar del día anterior al de la confección de la misma, según dólar vendedor del Banco de la Nación Argentina y ese importe será el que corresponderá facturar.

Podrá facturarse además por vía separada, el ajuste que corresponda entre la cotización del dólar tomada para la confección de la Orden de Compra y la vigente del día anterior a la confección de la factura, según dólar vendedor del Banco de la Nación Argentina.

Los precios cotizados incluirán toda la mano de obra, equipos, elementos auxiliares requeridos para las instalaciones, impuestos, servicios, gastos y beneficios, etc., necesarios para cumplir con los trabajos objeto de ésta Licitación.

El IVA y todo otro impuesto que corresponda, deberá estar desglosado en la cotización.

Se deberá tener en cuenta lo expresado en el Artículo B.2.II.7 de las CALG, con referencia al IVA.

El oferente deberá presentar su Estructura de Costos, detallando la incidencia porcentual de cada componente en el mismo.

Para la comparación de ofertas no se considerará el IVA.

B.1.III.- PLAZO

El plazo de los trabajos será de 90 días corridos.

La entrega del área de trabajo se formalizará una vez aprobados todos los requisitos administrativos y legales exigidos en el presente Pliego y en las Circulares que eventualmente se emitan.-

B.1.IV.- MONTO DE LAS GARANTÍAS

- a) Garantía de Mantenimiento de Oferta por la suma de U\$S 1.300 (dólares estadounidenses Mil Trescientos).
- b) El adjudicatario deberá constituir una Garantía de Cumplimiento de Contrato por un monto equivalente al 10 % del valor total del Contrato.

Los oferentes podrán constituir las garantías en moneda local, tomando para su conversión el tipo de cambio vigente el día anterior a la fecha de constitución de la garantía.

B.1.V.- VISITA A LAS INSTALACIONES

Es obligación del oferente concurrir al área objeto de los trabajos e interiorizarse del alcance de los mismos, con personal del Área Informática y Comunicaciones, quienes emitirán constancia de la visita, que deberá ser incluida en la oferta.

Se deberá coordinar esta visita enviando mail hasta 7 (siete) días hábiles antes de la fecha de apertura de ofertas, a las casillas de correo del Analista de Sistemas Michello Breventano (breventanom@saltogrande.org) y del Lic. Daniel Toniolo (toniolod@saltogrande.org).

La presentación de la oferta implica que el Oferente ha estudiado exhaustivamente los documentos de la Licitación. Importa de parte del oferente el pleno conocimiento de toda la normativa que rige el llamado, la evaluación de todas las circunstancias, la previsión de sus consecuencias y la aceptación en su totalidad de las bases y condiciones estipuladas, sin que pueda alegar en adelante su desconocimiento.

La C.T.M. no será responsable por cualquier error u omisión del oferente en la preparación de la oferta.

Los documentos de consulta que pueda proporcionar la C.T.M, fuera de los que integran este Pliego de Condiciones serán a título informativo y por consiguiente la misma no asume ninguna responsabilidad en cuanto a la exactitud de los mismos.

B.1.VI.- FORMA DE PAGO

Los pagos se efectuarán en Pesos o Pesos uruguayos, según la nacionalidad del Contratista, tomando para su conversión el valor del dólar tipo de cambio vendedor del Banco de la Nación Argentina o del Banco República Oriental del Uruguay, vigente (3) días hábiles antes de la fecha de pago.

Y se efectuarán de la siguiente forma:

Un anticipo del 30% del importe contratado, previa presentación de una garantía por igual suma. Dicha garantía deberá constituirse en cualquiera de las formas previstas en el Art. B.2.II.5 de las CALG. El anticipo se abonará dentro de los diez (10) días de la presentación de la factura y garantía correspondiente, luego de la firma del contrato y **siempre que se haya cumplido con todos los requisitos exigidos en el Pliego.**

El 70% del importe contratado, una vez otorgada la Recepción Provisoria.

B.1.VII.- REAJUSTES DE PRECIOS

En razón que se ha solicitado cotización en dólares estadounidenses, los precios no se reajustarán.

B.1.VIII.- LUGAR DE EJECUCIÓN (O ENTREGA)

Complejo Hidroeléctrico de Salto Grande.

B.1.IX.- PLAZO DE MANTENIMIENTO DE OFERTA

La oferta deberá ser válida y estar vigente por un período de 90 (noventa) días corridos, contados a partir de la fecha de apertura de esta Licitación.

B.1.X.- SEGUROS

El Contratista deberá, durante la ejecución del objeto Contractual, incluyendo cualquier trabajo extra relacionado con el mismo, mantener las coberturas de seguros a su nombre y al de la C.T.M., detallados en el **Art. B.2.V.4.** teniendo en cuenta también que:

- a) **El Seguro individual de Accidentes Personales** debe ser de un monto mínimo de U\$S 40.000 (dólares estadounidenses cuarenta mil) o su equivalente en moneda local, por persona, para "Riesgo de Muerte" y deberá contar con cobertura para el ámbito territorial de la República Argentina y República Oriental del Uruguay.
- b) **Seguro de Responsabilidad Civil por daños:** deberá contar con cobertura para el ámbito territorial de la República Argentina y República Oriental del Uruguay.

La C.T.M tendrá derecho a exigir del Contratista la presentación de la documentación que

acredite la contratación de los seguros y estar al día en el pago de las primas correspondientes.

B.1.XI.- INICIO

No se autorizará el inicio de los trabajos sin la previa conformidad dada por el Área Materiales – Sector Compras y Contrataciones de que todos los recaudos exigidos en los Artículos: **B.2.V.3.:** Garantía Cumplimiento de Contrato; **B.1.XI.** y **B.2.V.4.:** Seguros; **B.2.V.8.:** Compromiso Ambiental y **B.2.VII.12.:** Requisitos para el Ingreso a la Represa, han sido cumplimentados. Siendo responsabilidad del Adjudicatario/Contratista la demora en el inicio por falta de alguno de los recaudos citados.

B.1.XII.- PERÍODO DE GARANTÍA

Producida la Recepción Provisoria, se extenderá por el término de doce (12) meses a partir de la fecha del acta respectiva, el plazo de garantía de los trabajos objeto del contrato. Durante el Período de Garantía, el Contratista estará obligado a efectuar las reparaciones que fueran necesarias por fallas imputables al mismo en los equipos instalados y trabajos ejecutados.

Si transcurridos cinco (5) días de notificado el Contratista no hubiera procedido a la reparación, la C.T.M. contratará a terceros para la ejecución de esos trabajos y descontará de la Garantía de Cumplimiento de Contrato los montos necesarios para esas reparaciones.

B.2.- Generales (CALG)

B.2.I.- INTERPRETACIÓN DE TÉRMINOS

B.2.I.1.- INTERPRETACIÓN DE TÉRMINOS

Las expresiones que se enuncian a continuación tendrán el siguiente significado:

Adjudicatario: El oferente a quien se ha comunicado en forma fehaciente la adjudicación de esta Licitación, hasta la firma del Contrato.

CALP: Condiciones Administrativas y Legales Particulares.

CALG: Condiciones Administrativas y Legales Generales.

Caso fortuito o Fuerza mayor: Son los definidos en el Código Civil de la República Argentina, artículo 514 y su correspondiente en la República Oriental del Uruguay, artículo 1343.

Circular, por consulta: Las contestaciones de la C.T.M. a los pedidos de aclaración formulados por los interesados, comunicadas fehacientemente.

Circular, sin consulta: Las aclaraciones y/o modificaciones de oficio a estos Pliegos, que la C.T.M. formule y sean comunicadas fehacientemente a los interesados.

Comitente: la Comisión Técnica Mixta de Salto Grande - C.T.M.

Contratista: El adjudicatario que ha celebrado contrato con la C.T.M. referido al objeto de esta Licitación.

Contrato: Acuerdo de voluntades expresadas por escrito que rige la relación entre la C.T.M. y el Contratista.

Precio: Significa el importe consignado en la oferta.

Cronograma: Desarrollo en el tiempo de cada etapa del proyecto representado gráficamente según las C.A.L.P. y E.T.

C.T.M.: La Comisión Técnica Mixta de Salto Grande. Organismo interestadual de carácter internacional creado por Convenio y Protocolo Adicional entre la República Argentina y la República Oriental del Uruguay para el Aprovechamiento de los Rápidos del Río Uruguay, en la zona de Salto Grande firmado en la Ciudad de Montevideo el 30 de diciembre de 1946, aprobado por las leyes 12.517 (R.O.U.) y 13.213 (R.A.), que cuenta con sendos Acuerdos de Sede y Sobre Privilegios e Inmidades aprobados por las leyes 21.756 (R.A.) y 14.896 (R.O.U.).

Días: Salvo aclaración en contrario, se entenderán por días hábiles.

Días corridos: Período ininterrumpido de días hábiles e inhábiles.

Días hábiles: los días en que funcionan las oficinas de la administración de C.T.M.

ET: Especificaciones Técnicas.

Inspector de Obra: Es el responsable de la C.T.M. ante el contratista y tendrá a su cargo la relación con éste.

Interesado: Persona física, jurídica o consorcio adquirente del Pliego de Condiciones que no haya presentado su oferta.

Invitado: Persona Física o Jurídica invitada a esta Licitación.

Mesa de Entrada: Lugar de ingreso de la documentación a C.T.M.

Oferente: La persona física, jurídica o consorcio que presenta una oferta en esta Licitación.

Oferta: la propuesta presentada por el oferente en esta Licitación.

Pesos (\$) : Moneda de curso legal en la R.A.

Pesos Uruguayos (\$u): Moneda de curso legal en la R.O.U.

Proyecto: Documentación técnica - ejecutiva de los trabajos y demás servicios propuesto por el Oferente - Contratista.

R.A.: República Argentina.

R.O.U.: República Oriental del Uruguay.

Sub contratista: la persona física o jurídica con la cual el Contratista celebre un contrato para la ejecución de una parte de los servicios u obras a su cargo, con el acuerdo de C.T.M.

Todo otro término empleado en ésta documentación y no mencionado en este artículo tiene el significado dado por el uso y la costumbre..

B.2.II.- DE LOS OFERENTES Y LAS OFERTAS

B.2.II.1.- INCOMPATIBILIDADES

Los oferentes deberán tener en cuenta que, según normas internas de C.T.M.:

- a) A los agentes de la misma les está expresamente prohibido tener intereses, de cualquier índole, presentes o futuros en empresas que contraten efectivamente con ella mientras dure la contratación. De no cumplirse, la oferta quedará automáticamente rechazada. También es aplicable a empresas subcontratistas.
- b) No se admitirán ofertas de personas jurídicas o físicas que mantengan conflictos pendientes de resolución con la C.T.M., ni de personas jurídicas que, aún no encontrándose en la situación descrita precedentemente, sean integradas y dirigidas por personas físicas que se encuentren en la referida situación.

B.2.II.2.- REQUISITOS PARA SER OFERENTE

El Oferente deberá acreditar:

- a) Capacidad civil para obligarse.
- b) Capacidad técnica y antecedentes en el desarrollo de obras o servicios similares, los que deberán ser acreditados en forma fehaciente.
- c) Capacidad económico-financiera, acompañando: Estados Contables: (Situación patrimonial, Evolución del Patrimonio Neto y de Resultados de los dos últimos ejercicios), con dictamen de Contador Público Independiente, para empresas de la RA certificados por el Consejo Profesional de Ciencias Económicas. En el caso de empresas de la R.O.U, presentarán como mínimo Informe de Revisión Limitada.
Para el caso de no contar con la antigüedad exigida, deberán presentar un Estado de situación con los requisitos antes expresados, aunque el período sea inferior a doce meses. Las empresas que no están obligadas a llevar Estados contables, deberán presentar manifestación de bienes (Activos y Pasivos) con las mismas exigencias requeridas para los Estados Contables.

Las ofertas formuladas por personas físicas deberán contener además, el nombre completo, los datos personales, nacionalidad, profesión, domicilio real, documento de identidad, C.U.I.T. para oferentes de la R.A. o R.U.T. para oferentes de la R.O.U., o su equivalente para oferentes de otras nacionalidades, domicilio legal y ser firmadas en la forma acostumbrada que use el Oferente.

Deberán acompañar constancia de la habilitación correspondiente y de las inscripciones en los organismos competentes respecto a la situación impositiva (I.V.A. - IMPUESTO A LAS GANANCIAS - INGRESOS BRUTOS) y previsional (A.F.I.P., D.G.I., D.G.R. y B.P.S., para el caso de la R.A. y de la R.O.U.).

Asimismo, las ofertas formuladas por cualquier clase de sociedad, cooperativas o consorcios, deberán contener:

1. Denominación y razón social.
2. Copia del Contrato social o documento equivalente, autenticados ante Escribano Público. De no existir contrato, datos completos de todos sus integrantes.
3. Constancia de inscripción en los Registros Públicos correspondientes.
4. Domicilio legal.
5. Número de Código Único de Identificación Tributaria (C.U.I.T.) para las firmas de la R.A. y número de Registro Único Tributario (R.U.T.) para firmas de la R.O.U.
6. En el caso de Sociedades Anónimas, detalle de capital suscrito e integrado a la fecha del último Estado de Situación Patrimonial.
7. Tales ofertas deberán ser firmadas por un representante autorizado, indicando el cargo que ocupa en la sociedad, acompañado del poder que acredite la personería invocada y la facultad de presentar la oferta.

Si las ofertas son presentadas por dos o mas empresas integradas en Consorcio o UTE (Unión Transitoria de Empresas), sin perjuicio de cumplir las instrucciones anteriores, deberán establecer un domicilio legal, que será domicilio legal del Consorcio o UTE, y unificar la personería acompañando el poder pertinente al mandatario que los represente, con las facultades necesarias para actuar en nombre del Consorcio o UTE. Las empresas que integran un Consorcio o UTE, asumen la responsabilidad solidaria y mancomunada por todas las obligaciones emergentes del Contrato, debiendo incluir en la oferta una declaración suscripta por todos los miembros del Consorcio o UTE asumiendo tal responsabilidad. En caso de resultar adjudicatarias y previo a la firma del Contrato, deberán formalizar esa responsabilidad solidaria y mancomunada ante Escribano Público.

Asimismo, deberán tener presente los requerimientos indicados en las Especificaciones Técnicas:
C.1.11.- Antecedentes requeridos al oferente.-

B.2.II.3.- CONTENIDO DE LAS OFERTAS

El sobre deberá contener la siguiente información y documentación:

1. La cotización, en la forma prevista en el presente Pliego de C.A.L.P.
2. Estructura de costos.
3. Original de la Garantía de Mantenimiento de Oferta por la suma especificada en las C.A.L.P.
4. Constancia de compra del Pliego de Bases y Condiciones.
5. Constancia expedida por el personal competente de haber efectuado la visita, en caso de que las C.A.L.P. así lo dispongan.
6. Pliego de Bases y Condiciones firmado en todas sus hojas.
7. Toda la información que figura como requisito en el Art. B.2.II.2 "REQUISITOS PARA SER OFERENTE".
8. Una relación detallada de los servicios o trabajos realizados y en ejecución que permita acreditar acabadamente su experiencia y capacidad para la ejecución del objeto contractual.
9. Cualquier otro documento, elemento o comprobante que sea exigido por el Pliego de Condiciones Administrativas y Legales o por las Especificaciones Técnicas.
10. Declaración Jurada de aceptación explícita de todos y cada uno de los artículos del Pliego de CAL, Especificaciones Técnicas y de sus documentos anexos.
11. Para el caso de Licitaciones con 2 sobres, el Sobre N° 2 sólo deberá contener la Cotización y la Estructura de Costos.
12. Bonificación por pronto pago, de acuerdo a lo establecido en el Art. B.2.V.17 del Pliego.

La C.T.M. se reserva el derecho de comprobar la información que suministre el Oferente, así como ofertas que no se hayan integrado con la documentación requerida.

La documentación presentada en la oferta deberá respetar el orden del presente artículo y estar debidamente foliada.

B.2.II.4.- GARANTÍA DE MANTENIMIENTO DE OFERTA

El oferente deberá garantizar su oferta constituyendo una garantía de Mantenimiento de Oferta por el monto establecido en las C.A.L.P., en cualquiera de las modalidades previstas en el artículo B.2.II.5 de las Condiciones Generales del presente Pliego. Esta Garantía deberá estar vigente durante el plazo de validez de oferta, incluidas las prórrogas de ésta que se acuerden.

La Garantía de Mantenimiento de Oferta garantizará a la C.T.M., que en caso que el Oferente resulte adjudicatario, suministrará una Garantía de Cumplimiento de Contrato en las modalidades establecidas en el Artículo B.2.II.5 y B.2.V.3, y que formalizará dicho Contrato.

El oferente que retire su oferta durante el plazo de vigencia de la misma o el adjudicatario que no suscriba el Contrato o que no constituya en plazo la Garantía de Cumplimiento de Contrato, perderá la Garantía de Mantenimiento de Oferta.

B.2.II.5.- FORMAS DE CONSTITUIR GARANTÍAS

Se admitirán las siguientes modalidades:

- a) **En efectivo:** depositando a la orden de la C.T.M. en los siguientes Bancos, debiéndose adjuntar la boleta de depósito correspondiente:

Concordia:

NUEVO BANCO DE ENTRE RÍOS SA. - BERSA, Cta.Cte: (\$) N° 003-0007517/9; (CBU 3860003401000000751794)

Salto:

BANCO SANTANDER - Cta.Cte: (\$u) N° 390987690-6
BANCO SANTANDER - Cta.Cte. (U\$S) N° 390987700-7

Montevideo:

Banco de la República (BROU) Sucursal Misiones Caja de Ahorro en pesos N° 151329163
Banco SANTANDER Sucursal Ciudad Vieja Cuenta Corriente en dólares 307813661;

Buenos Aires:

NUEVO BANCO DE ENTRE RÍOS SA. Cta.Cte: (\$) N° 0032-0009067/2-(CBU 3860032401000000906729)
NUEVO BANCO DE ENTRE RÍOS SA. Caja Ahorro (U\$S) N° 12073/8 (CBU 3860032404000001207381)

La inclusión de dinero en efectivo dentro del sobre de la oferta, dará lugar a su descalificación.

- b) **Póliza de Seguro de Caucción:** designando como beneficiaria a la Comisión Técnica Mixta de Salto Grande, emitida por Compañías de Seguros autorizadas a ejercer negocios en Argentina o Uruguay.
- c) **Cheque Certificado o Letra de Cambio a la Vista:** otorgados por bancos oficiales, privados o cooperativas de ahorro y crédito autorizados a ejercer negocios en Argentina o Uruguay, emitidos a la Orden de la Comisión Técnica Mixta de Salto Grande y pagaderos a su presentación a la vista. No se aceptarán documentos de pago diferido.
- d) **Carta de Fianza Bancaria:** otorgada por bancos oficiales o privados, autorizados a ejercer negocios en Argentina o Uruguay, a satisfacción de la C.T.M. de Salto Grande.

Las Fianzas y Seguros de Caucción deben constituirse de modo tal que, luego de intimado el Oferente, Adjudicatario o Contratista al cumplimiento de la obligación correspondiente y ante su eventual incumplimiento documentado en forma fehaciente por la C.T.M., el fiador o asegurador abone a ésta el monto establecido, constituyéndose el fiador en deudor solidario, liso, llano y principal pagador con expresa renuncia a los beneficios de excusión y división, así como al beneficio de interpelación judicial.

La elección de la forma de la garantía, en principio, queda a opción del oferente o adjudicatario. Por razones debidamente fundadas, la C.T.M. podrá elegir la forma de constitución de la garantía en las C.A.L.P.

Todas las garantías afianzarán el total cumplimiento de las obligaciones contraídas, debiendo constituirse en forma independiente para cada licitación o contrato.

B.2.II.6.- INFORMACIÓN A CARGO DEL OFERENTE

La presentación de la oferta implica que el Oferente ha estudiado exhaustivamente los documentos de la Licitación. Importa de parte del oferente el pleno conocimiento de toda la normativa que rige el llamado, la evaluación de todas las circunstancias, la previsión de sus consecuencias y la aceptación en su totalidad de las bases y condiciones estipuladas, sin que pueda alegar en adelante su desconocimiento.

La C.T.M. no será responsable por cualquier error u omisión del oferente en la preparación de la oferta.

Los documentos de consulta que pueda proporcionar la C.T.M, fuera de los que integran este Pliego de Condiciones serán a título informativo y por consiguiente la misma no asume ninguna responsabilidad en cuanto a la exactitud de los mismos.

B.2.II.7.- FORMA DE COTIZAR

El oferente cotizará el precio del servicio o material en la moneda que se indique en las CALP, en la Planilla de Cotización que se adjunta, discriminando IVA, de acuerdo a lo señalado en el presente artículo, y discriminando todo impuesto indirecto que corresponda.

Los precios cotizados deberán constituir la retribución de todos los gastos por cualquier concepto requeridos para el cumplimiento del objeto contractual, por lo que deberán comprender todos los tributos, impuestos, tasas, contribuciones, derechos y cualquier otro componente de costo de cualquier índole con la única excepción de los que la C.T.M., haya tomado expresamente a su cargo y así lo indique en el pliego respectivo.

A fin de conformar sus precios, los oferentes argentinos deberán tener presente que según lo establecido en el Art. 5 del Acuerdo de Sede celebrado entre el Gobierno de la República Argentina y la Comisión Técnica Mixta de Salto Grande, aprobado por Ley N° 21.756, la misma está exenta de toda clase de impuestos o contribuciones directos o indirectos, ya sean federales, provinciales y municipales o de cualquier otro tipo.

A su vez, los oferentes uruguayos deberán tener presente que según lo establecido en el Artículo 5 del Acuerdo sobre Privilegios e Inmunidades celebrado entre el Gobierno de la República Oriental del Uruguay y la Comisión Técnica Mixta de Salto Grande, aprobado por Ley N° 14.896, la misma está exenta de toda clase de tributos nacionales o municipales, con excepción de los habitualmente denominados indirectos que normalmente se incluyen en el precio de las mercaderías y servicios. Asimismo, se deberá tener en cuenta que el Decreto 666/79 reglamenta la exoneración del Organismo respecto del Impuesto al Valor Agregado en sus Artículos 24 a 28.

Oportunamente la C.T.M. extenderá al Contratista los correspondientes certificados, avalando lo señalado precedentemente.

B.2.II.8.- ACLARACIONES, CONSULTAS Y COMUNICACIONES

Los interesados o invitados que tuvieran dudas sobre la interpretación de los documentos de la Licitación deberán solicitar a la C.T.M las aclaraciones del caso, dirigiéndose a tales efectos a:

GERENCIA GESTION DE RECURSOS

Área Materiales - Sector Compras y Contrataciones

Casilla de Correo N° 106 (3200) -CONCORDIA - (E.R. - R.A.)

TELE/FAX (0054) 345 4211001

Casilla de Correo N° 68036 (50000) – SALTO - (R.O.U.)

TELE/FAX (00598) 73 27421

Correo electrónico: contratossg@saltogrande.org

Las consultas deberán ser presentadas por escrito y serán recibidas hasta diez (10) días hábiles antes de la fecha fijada para la apertura de las ofertas.

La C.T.M contestará aquellas consultas que considere pertinentes hasta cinco (5) días hábiles antes de la fecha de apertura de las ofertas, mediante circulares que pondrá a disposición de todos los adquirentes de los documentos de la Licitación.

Hasta el mismo plazo, la C.T.M emitirá de oficio, circulares con las aclaraciones, información ampliatoria y modificaciones que estime del caso realizar. Todas las circulares emitidas por la C.T.M llevarán numeración correlativa y pasarán a integrar la documentación de la licitación.

No se aceptarán consultas telefónicas y no serán contestadas aquellas que se presenten fuera del término.

Los oferentes están obligados a concurrir a las oficinas de la C.T.M., a darse por notificados de todas las Circulares emitidas, hasta tres (3) días corridos antes de la fecha de presentación de las ofertas. Ningún oferente podrá alegar desconocimiento de las Circulares emitidas por la C.T.M.

Las comunicaciones que se realicen entre la C.T.M. y los oferentes o adjudicatarios, deberán llevarse a cabo por correo electrónico, por fax, por carta certificada con aviso de retorno o telegrama colacionado con aviso de retorno, dirigida a la dirección de correo electrónico, número de fax o domicilio fijado por la C.T.M. en este artículo y por los oferentes en su oferta.

Constituirá plena prueba de la notificación realizada y de su fecha, el documento que en cada caso la registre: la copia certificada por el funcionario interviniente en la notificación, el reporte emitido por el equipo utilizado o el aviso de retorno.

B.2.II.9.- PRESENTACIÓN DE LAS OFERTAS

Las ofertas deberán ser presentadas por **triplicado** en sobre cerrado, que indique el nombre y dirección del OFERENTE, y que lleve claramente escrito lo siguiente:

<p>LICITACION (PUBLICA o PRIVADA) SG- (INDICAR Nº)</p> <p>NOMBRE: “ (DESCRIBIR TITULO DE LA CARATULA) ”</p> <p>OFERENTE:.....</p> <p>DIRECCIÓN:.....</p> <p>FECHA Y HORA DE APERTURA:.....</p>

Las ofertas podrán ser entregadas personalmente o remitidas a la dirección que se especifique en el aviso / invitación de Licitación, como el de apertura de las mismas.

Para los casos en que la apertura se realice en el Complejo Hidroeléctrico, aquellos oferentes que deseen concurrir al acto de apertura, deberán encontrarse en las Barreras Ayuí o Salto de acceso a Salto Grande, con una hora de antelación a la fijada para dicha apertura.

Las ofertas enviadas por cualquier tipo de correo, deberán ser despachadas de modo que sean recibidas en dicha dirección con por lo menos dos días hábiles de antelación al fijado para la apertura.

Los elementos accesorios y /o complementarios podrán ser presentados adjunto a dicho sobre, identificados en forma indeleble, con los datos del oferente y de la licitación. La C.T.M. no asume responsabilidad alguna si por los trámites que debieran efectuar los oferentes para ingresar a Salto Grande, no llegaren al lugar de apertura de ofertas a la hora indicada.

Asimismo la C.T.M no asume responsabilidad alguna por abrir con anterioridad al acto de apertura, o por no abrir, las ofertas que no hayan sido dirigidas o identificadas como se indica en esta cláusula.

Todos los documentos exigidos deben estar escritos a máquina y foliados, advirtiéndose que podrán no ser tomadas en cuenta las ofertas con enmiendas, entre líneas o errores, que no sean debidamente salvados y que a juicio exclusivo de la C.T.M. afecten la oferta.

Las ofertas o cualquier complemento de ellas que se reciban después de la hora y el día fijados, serán rechazadas y devueltas sin abrir, con prescindencia de la fecha en la cual fueron puestas en el correo.

La C.T.M. se reserva el derecho de comprobar la información que suministre el OFERENTE, así como de requerir las aclaraciones y ampliaciones que a su juicio sean necesarias y de desestimar aquellas ofertas que no se hayan integrado con la documentación requerida.

Cuando en el Pliego de CALP se establezca la obligación de acompañar muestras, éstas podrán ser presentadas, como máximo, hasta el momento de iniciación del acto de apertura, salvo que dicho pliego estableciera un plazo distinto, en el lugar prefijado.

Asimismo el oferente podrá presentar muestras que contribuyan a ilustrar su oferta, pero en ningún caso podrá reemplazar con ellas las especificaciones técnicas fijadas en el Pliego de Bases y Condiciones Particulares.

Las muestras deberán indicar en forma visible los datos de la Licitación a que correspondan, fecha y hora de apertura de las ofertas y la identificación del oferente. Como constancia de su recepción, se extenderá un recibo en original y copia.

Las muestras correspondientes a los artículos adjudicados, quedarán en poder de la C.T.M. para ser cotejadas con los que entregue oportunamente el adjudicatario. Cumplido el contrato, quedarán a disposición del adjudicatario por el plazo de UN (1) mes a contar desde la última conformidad de recepción. De no procederse a su retiro, vencido el plazo estipulado precedentemente, las muestras pasarán a ser propiedad de la C.T.M., sin cargo, quien queda facultada para resolver sobre el uso, venta o destrucción de las mismas, en este último caso cuando no tuvieren aplicación alguna.

Las muestras presentadas por aquellos oferentes que no hubiesen resultado adjudicatarios quedarán a su disposición para el retiro hasta UN (1) mes después de la comunicación efectuada por la C.T.M. de que las mismas están a disposición del oferente. En el caso en que no pasaran a retirarlas en el plazo fijado se utilizará el procedimiento citado en el párrafo anterior.

Cuando las muestras sean "sin cargo", el oferente lo hará constar en la documentación respectiva.

Las muestras que por sus características sean susceptibles de análisis destructivos, no serán devueltas al oferente, sin que ello implique cargo alguno para la C.T.M. de Salto Grande.

B.2.II.10.- IDIOMA Y SISTEMA DE MEDIDAS

Toda comunicación, incluida la documentación correspondiente a la presentación de ofertas, deberá expresarse en idioma español.

La documentación extranjera podrá estar redactada en idioma extranjero, siempre que se adjunte la correspondiente traducción al español efectuada por Traductor Público habilitado. Tal documentación deberá estar certificada por Escribano Público o autoridad competente, legalizada en el Consulado argentino o uruguayo correspondiente, o legalizada mediante el procedimiento de apostillado. En caso de adjuntarse folletos o catálogos para una mejor comprensión de la oferta, éstos podrán estar redactados en idioma extranjero, en cuyo caso la C.T.M. podrá solicitar las traducciones correspondientes que deberán ser presentadas dentro del plazo de cinco (5) días hábiles después de haber recibido la notificación.

Todas las medidas indicadas lo serán en el sistema internacional de unidades (SIMELA, UNIT), con la sola excepción de aquellos elementos no inmediatamente disponibles en tal sistema, lo que deberá ser convertido posteriormente.

B.2.II.11.- REPRESENTANTE DEL OFERENTE

El Oferente deberá designar en su oferta un Representante Técnico con facultades para actuar en su nombre, el cual debe ser aceptado por C.T.M. El mismo no podrá ser reemplazado sin la conformidad previa de la C.T.M. El oferente deberá presentar con su oferta los antecedentes y currículum vitae de dicho representante. Todas las comunicaciones serán cursadas a dicho Representante, quien entenderá en todas las cuestiones relacionadas con la oferta y con el contrato.

B.2.III.- DE LA APERTURA DE LA LICITACIÓN

B.2.III.1.- APERTURA DE OFERTAS

La apertura de las ofertas se efectuará en el día y hora indicados en el aviso de Licitación o Invitación.

La C.T.M. podrá disponer el cambio de fecha de la apertura de la licitación, comunicándolo a los interesados mediante circular y su publicación en la página Web del Organismo.

Será efectuada por funcionarios de la C.T.M. de Salto Grande, ante Escribano Público, en presencia de los oferentes que deseen concurrir al acto.

A partir de la hora fijada para la apertura de las ofertas no podrán admitirse otras, aún cuando el acto de apertura no se haya iniciado.

Concluida la apertura de las ofertas, el acta confeccionada será firmada por los oferentes presentes que deseen hacerlo y por los funcionarios actuantes.

Las observaciones al Acto de apertura sólo podrán realizarse por los Oferentes presentes, dejándose constancia en el Acta correspondiente.

Las copias de las ofertas estarán a disposición de los oferentes, en el lugar donde se efectuó la apertura o donde la C.T.M. lo disponga, desde el cierre del acto de apertura, hasta la hora 14:30 de ese día y durante los tres días hábiles siguientes, en el horario de 08:00 h a 14:30 h de la C.T.M.

Las observaciones en cuestiones de fondo o de forma a las ofertas ajenas, podrán presentarse hasta el quinto (5º) día hábil a partir de la fecha de apertura de las ofertas. Estas observaciones serán consideradas, pero no contestadas por la C.T.M.

La C.T.M. a su sólo juicio podrá ampliar los plazos precedentemente fijados, comunicándolo fehacientemente.

La licitación será válida cualquiera sea el número de Oferentes que se presenten.

B.2.III.2.- LICITACIONES CON PRESENTACIÓN DE DOS SOBRES

Para el caso de Licitaciones a las que se apliquen el procedimiento de dos (2) sobres, de acuerdo a las C.A.L.P., además de lo establecido en el artículo anterior, será de aplicación lo siguiente:

En el acto de apertura se abrirá el sobre que contiene los Sobres Nº 1 y 2, procediéndose posteriormente únicamente a la apertura del Sobre Nº 1.

La C.T.M. analizará los antecedentes incluidos en el Sobre Nº 1, determinando si cumplen con las condiciones estipuladas en la documentación de la Licitación.

- **PRESELECCION DE OFERENTES - SOBRE Nº 1** La C.T.M. evaluará la documentación contenida en el Sobre Nº 1 preseleccionando, a su sólo juicio, las firmas que pueden continuar en el proceso licitatorio, participando de la apertura del Sobre Nº 2.

La preselección que efectúe la C.T.M. en base a los antecedentes presentados en el Sobre N° 1, será definitiva e irrecurrible.

- **RESULTADO DE LA PRESELECCION SOBRE N° 1:** En fecha que se comunicará en forma fehaciente a los oferentes, se abrirá el Sobre N° 2 de aquellas ofertas preseleccionadas, devolviéndoseles a los oferentes no preseleccionados, sus Garantías de Mantenimiento de Oferta.

- **APERTURA DEL SOBRE N° 2:** El sobre N° 2 se abrirá en el lugar, día y hora que oportunamente establezca la C.T.M., notificado a los oferentes, con la intervención de los funcionarios responsables y en presencia de los oferentes que concurran, en un acto con las mismas formalidades que para el Sobre N° 1.

En tal oportunidad se abrirán exclusivamente los Sobres N° 2, correspondientes a las ofertas que se hubieran preseleccionado, devolviéndose sin abrir los Sobres N° 2 de las restantes ofertas a los respectivos oferentes o quedando éstos a su disposición en las oficinas de la C.T.M. por el término de treinta días corridos. Vencido ese plazo los sobres serán destruidos.

En el Acta se incorporarán las cotizaciones ofrecidas y la misma será leída y suscripta por los funcionarios actuantes y los oferentes presentes que deseen hacerlo.

Para las observaciones al acto de apertura o a las ofertas ajenas rige lo establecido en el artículo B.2.III.1

B.2.III.3.- EVALUACIÓN DE OFERTAS

El presente Pliego, contiene las condiciones sustantivas de admisibilidad y requisitos que son meramente de presentación de las ofertas. A ambas deberán ajustarse los oferentes. La C.T.M. se reserva el derecho de evaluar la gravedad de las omisiones en que pudieran incurrir los oferentes. Podrá considerar algunas de las faltas como causa suficiente para descalificar la oferta y otras meramente como omisiones de menor importancia que no afectan la validez de la misma y solicitar que sean subsanadas si correspondiera.

Serán consideradas omisiones de menor importancia, aquellas cuya aclaración posterior a la apertura de las ofertas, no afecten a lo esencial de la misma y a la igualdad entre los oferentes.

Cuando la oferta tuviera defectos de forma, el oferente podrá ser intimado a subsanarlos dentro del término de cinco (5) días. Si no lo hiciera, la oferta será desestimada sin más trámite.

B.2.III.4.- CAUSALES DE INADMISIBILIDAD Y DESESTIMACIÓN DE OFERTAS

Será declarada inadmisibile la oferta en los siguientes casos:

- a) No estuviere firmada por el oferente o su representante legal.
- b) Estuviere escrita con lápiz.
- c) Careciera de la garantía exigida o no se presentaren las muestras que el Pliego de Bases y Condiciones indicare.
- d) Tuviere raspaduras, enmiendas o interlíneas en el precio, cantidad, plazo de entrega o alguna otra parte que hiciere a la esencia del contrato y no estuvieren debidamente salvadas.
- e) Se incluya en el Sobre N° 1, para Licitaciones con dos sobres, cualquier elemento que permita establecer directa o indirectamente las condiciones económicas de la Oferta.
- f) No se hubiese adquirido el Pliego.
- g) Se incurra en otras causales de inadmisibilidad que expresa y fundadamente se prevea en el presente pliego.

B.2.IV.- DE LA ADJUDICACIÓN

B.2.IV.1.-FACULTAD DE PRESELECCIONAR

La C.T.M. se reserva la facultad de preseleccionar entre las ofertas presentadas, aquella o aquellas que encuentre más conveniente y descalificar a las restantes, pudiendo proceder a preadjudicar o a una segunda ronda de calificación. Podrá solicitar a las preseleccionadas que formulen nuevamente sus ofertas, en base a las pautas que en esta segunda instancia le fije la C.T.M., las que no podrán modificar el objeto de la Licitación.

Asimismo se procederá a devolver las Garantías de Mantenimiento de Oferta, presentadas por aquellos oferentes no preseleccionados.

B.2.IV.2.-MEJORA DE OFERTAS

La C.T.M. se reserva la facultad de solicitar a los Oferentes cuyas ofertas sean a juicio exclusivo de la C.T.M. las más convenientes, que mejoren las mismas en base a pautas que no podrán modificar los términos generales de esta Licitación.

Estas recotizaciones se presentarán con las mismas formalidades de la presentación de ofertas, en lugar, fecha y hora que la C.T.M. indique.

B.2.IV.3.-ADJUDICACIÓN

La adjudicación recaerá sobre aquella oferta que, evaluada en sus aspectos técnico, legal, económico y financiero, sea considerada a sólo juicio de la C.T.M. de Salto Grande, como la más conveniente para sus intereses.

La C.T.M. no estará obligada a aceptar la oferta de precio más bajo y se reserva el derecho de rechazarlas a todas sin que ello implique resarcimiento alguno para los oferentes.

Los oferentes que por cualquier motivo no resultaren adjudicatarios, no tendrán derecho a reclamo o indemnización por concepto alguno, pues la presentación de ofertas no implica la obligatoriedad de su adjudicación.

B.2.IV.4.-CRITERIO PARA COMPARACIÓN DE OFERTAS

La C.T.M. adopta al dólar estadounidense como moneda para comparar ofertas:

- Para las monedas locales se utilizará el tipo de cambio vendedor del Banco de la República Oriental del Uruguay (para oferentes que cotizan en moneda uruguaya) o del Banco de la Nación Argentina (para oferentes que cotizan en moneda argentina), vigente tres (3) días antes del fijado para la apertura del Sobre que contenga la oferta económica.
- Para las ofertas en moneda de origen que no sean dólares estadounidenses, se utilizará el Arbitraje del Banco Central de la República Oriental del Uruguay, vigente tres (3) días antes del fijado para la apertura del Sobre que contenga la oferta económica.

B.2.IV.5.-COMUNICACIÓN E INSTRUMENTACIÓN DE LA ADJUDICACIÓN

La C.T.M. comunicará su decisión a todos los oferentes por escrito, a los domicilios constituidos en las ofertas.

El adjudicatario estará obligado a firmar el documento de formalización del Contrato en la fecha que fije la C.T.M., la que deberá indicar con no menos de cuatro (4) días corridos de antelación en forma fehaciente.

El Contrato se celebrará en dos (2) ejemplares de un mismo tenor, quedando uno de ellos en poder de la C.T.M., entregándose el otro al Contratista.

B.2.V.- DEL CONTRATO Y DE LAS OBLIGACIONES DEL CONTRATISTA

B.2.V.1.- DOMICILIO DEL CONTRATISTA

A todos los efectos a que hubiese lugar, el Contratista constituirá domicilio legal en la R.A. o en la R.O.U. según corresponda.

B.2.V.2.- INSPECTOR DE OBRA

La C.T.M. designará un Inspector de Obra quien será el interlocutor válido ante el contratista, desde la adjudicación hasta el cierre definitivo del contrato.

Tendrá a su cargo la supervisión del contrato, con facultades de:

Recepción de la documentación exigida contractualmente (Garantías, Seguros, Programa de Seguridad Industrial e Información Ambiental) la que remitirá a los distintos responsables para su aprobación.

Seguimiento de la firma del contrato.

Otorgar el Permiso de inicio, cuando de obra se trate, una vez que se cumplimenten todas las condiciones establecidas en el Pliego.

Coordinar las tareas de los demás responsables del contrato (Aspectos administrativos, financieros, jurídicos, técnicos, ambientales y de seguridad industrial), quienes responderán al mismo en lo concerniente a la actividad de cada uno de ellos.

Detener las obras en caso que consideren que existe riesgo o peligro si las mismas continuaran; facultad que también tiene el Área Ecología y el Sector Seguridad Industrial.

Certificar avances contractuales.

Disponer órdenes de variación hasta su nivel de adjudicación y/o gestionar las que exceden su nivel.

Otorgar recepción provisoria y definitiva, pudiendo recabar la opinión de los demás sectores competentes.

Responsable de gestionar el cierre final del contrato con la intervención de los demás responsables.

B.2.V.3.- GARANTIA DE CUMPLIMIENTO DE CONTRATO

El adjudicatario deberá constituir dentro de los diez (10) días de notificada la adjudicación, a favor de la C.T.M. en cualquiera de las modalidades previstas en el Art. B.2.II.5 del presente, una Garantía de Cumplimiento de Contrato, en la forma y monto previstos en las C.A.L.P.

La falta de constitución de la Garantía de Cumplimiento de Contrato en el plazo indicado precedentemente, le provocará al adjudicatario la pérdida de la Garantía de Mantenimiento de Oferta, y en tal caso la C.T.M. podrá tener la oferta por desistida y contratar con cualquiera de los otros Oferentes. La garantía de cumplimiento de Contrato servirá para asegurar la ejecución del Contrato por el Contratista, cubriendo a la C.T.M. contra las consecuencias de cualquier incumplimiento.

Dicha garantía deberá emitirse: **... "hasta la extinción de las obligaciones del contratista..."**.

El adjudicatario podrá eximirse de presentar la garantía de cumplimiento de contrato, satisfaciendo la prestación del objeto contractual dentro del plazo fijado en el párrafo primero, salvo el caso de rechazo de bienes o servicios.

En tales supuestos, el plazo para la integración de la garantía se contará a partir de la comunicación fehaciente del rechazo. Para el caso de bienes rechazados quedarán en caución y no podrán ser retirados, sin que previamente se integre la garantía que corresponda.

B.2.V.4.- SEGUROS

El Contratista deberá, durante la ejecución del objeto Contractual, incluyendo cualquier trabajo extra relacionado con el mismo, mantener las siguientes coberturas de seguros a su nombre y al de la C.T.M.

a) **Seguro de Accidentes de Trabajo:** de acuerdo a las legislaciones nacionales vigentes en la República Argentina (Ley 24.557) y en la República Oriental del Uruguay (Ley 16.074). Deberá indicarse emergencia médica a quien llamar en caso de accidente, como asimismo institución médica de la zona que atenderá a eventuales accidentados.

Para los casos no comprendidos en las citadas leyes, el contratista deberá contratar un **Seguro individual de Accidentes Personales**, de modo tal que toda persona afectada al contrato, cuente con la cobertura de un Seguro de Accidentes. El mismo constituye un requisito esencial, por lo que ninguna persona afectada al contrato puede carecer de dicha cobertura. Asimismo debe ser de un monto mínimo de U\$S 40.000 (dólares estadounidenses cuarenta mil) o su equivalente en moneda local, por persona, para "Riesgo de Muerte".

Deberá contar con cobertura para el ámbito territorial de la República Argentina y República Oriental del Uruguay.

b) **Seguro de Responsabilidad Civil por daños:** que cubra todos los riesgos a la propiedad y a la vida en cualquier momento que ocurran y que resulte de cualquier acto u omisión de operación del Contratista en relación al objeto contractual o causado por sus empleados y dependientes, cualquiera fuese la causa de estos daños. Este seguro deberá ser por un monto mínimo de U\$S 50.000 (dólares estadounidenses cincuenta mil) por evento y deberá contar con cobertura para el ámbito territorial de la República Argentina y República Oriental del Uruguay

c) **Seguro de Responsabilidad Civil por daños a terceros:** de automotores que se utilicen para la realización del objeto contractual. El mismo debe tener validez en Argentina y en Uruguay.

El incumplimiento por parte del Contratista de las obligaciones establecidas en el presente artículo, será considerado a todos sus efectos como falta grave que dará derecho a C.T.M. a rescindir el Contrato por causa imputable al Contratista.

B.2.V.5.- LUGAR Y FORMA DE PRESENTACIÓN DE LA DOCUMENTACIÓN

Toda documentación que deba presentarse con relación al contrato, deberá ser entregada en Mesa de Entrada, en cualquiera de los emplazamientos del Organismo, la cual estará debidamente identificada con los datos de la Licitación.

B.2.V.6.- DOCUMENTOS INTEGRANTES DEL CONTRATO Y ORDEN DE PRELACIÓN DE LOS MISMOS

Integran el Contrato los siguientes documentos que se enuncian por el siguiente orden de prelación:

- Documento que formaliza el Contrato.
- Resolución de adjudicación de C.T.M.
- Circulares
- Pliego.

- Oferta del adjudicatario en lo que no contradiga los restantes documentos del Contrato.
- Garantía de Cumplimiento de Contrato

Dentro de un mismo documento, los valores expresados en letras prevalecerán sobre los numéricos y los valores unitarios sobre los totales. En ningún caso las contradicciones señaladas darán derecho al Contratista a indemnización por daños y perjuicios.

B.2.V.7.- SEGURIDAD DE OBRAS Y PROTECCIÓN DE BIENES

Prevención de daños a personas y bienes.

El Contratista deberá tomar las medidas necesarias y hará cumplir las normas y disposiciones relativas a la seguridad, a fin de evitar accidentes y prevenir los daños a personas y bienes en el lugar de ejecución de las tareas objeto de este Contrato.

Seguridad del personal

El Contratista deberá cumplir con todas las disposiciones legales referentes a la seguridad de su personal, en especial con las siguientes leyes: Ley 24.557 de ART y Ley 19.587 de Seguridad e Higiene en el Trabajo, de la República Argentina, sus modificatorias y complementarias; y Ley 16.074 Seguro de Accidentes de Trabajo y Enfermedades Profesionales de la República Oriental del Uruguay y Ley 5.032 de Prevención de Accidentes de Trabajo de la República Oriental del Uruguay, sus modificatorias y complementarias.

Previo al inicio de las obras o servicios, la empresa Contratista deberá presentar el Programa de Seguridad a implementar (confeccionado por profesional competente) y deberá ser puesto a consideración del Sector Seguridad Industrial para su aprobación. Para el caso de contratistas de nacionalidad argentina, el Programa debe tener la correspondiente supervisión de la ART.

Una vez aprobado el mismo y antes de dar inicio a la obra o servicio, el Contratista deberá hacerse presente en las oficinas del Sector Seguridad Industrial, a fin de recibir inducción sobre aspectos de Seguridad Industrial a aplicar en las tareas.

Lo señalado en el presente artículo no releva al Contratista de su responsabilidad exclusiva por incumplimiento de las normas de Seguridad citadas precedentemente, de la cual estará expresamente liberada la C.T.M..

Responsabilidad por daños a personas y bienes

El Contratista deberá responder por la promoción de cualquier reclamo judicial o extrajudicial que sea consecuencia de algún daño y/o perjuicio a personas o bienes provocados por la ejecución de los trabajos. Para cubrir tales daños, perjuicios o reclamaciones, además de cualquier recurso que autorice la ley, la C.T.M. podrá retener cualquier suma de la garantía hasta que se dicte resolución definitiva de la acción promovida.

B.2.V.8.- COMPROMISO AMBIENTAL

La C.T.M. de Salto Grande ha asumido el compromiso de protección del medio ambiente, enmarcado dentro de las Normas ISO 14.000, poniendo énfasis en el uso responsable de los recursos naturales.

Por lo expuesto en el párrafo precedente, el Contratista deberá cumplir con la normativa vigente en ambos países, principalmente con la Ley 24.051 de Residuos Peligrosos y concordantes de la R.A. y las Leyes números 17.283, 16.466, 16.221 y concordantes de la R.O.U.

El Oferente deberá acompañar en su oferta la "Hoja de Seguridad" de los productos cotizados o a utilizar en los trabajos.

El Contratista deberá completar, previo al inicio de los trabajos, la Planilla Declaración de Generación de Residuos, no pudiendo iniciar los mismos sin previa autorización de C.T.M.

Asimismo el Contratista deberá cumplir con la normativa dispuesta por este Organismo en

relación a la preservación del medio ambiente, como así también con cualquier directiva dictada al respecto, tratando de optimizar el uso de los recursos naturales y disponiendo adecuadamente de los residuos que resulten de la realización de los trabajos.

Deberá instruir y concientizar al personal de su empresa y subcontratistas, a los efectos de generar una cultura de conservación ambiental poniendo de realce que esto es responsabilidad de todos, en función de una mejor calidad de vida.

Se adjunta y forma parte del Pliego, la declaración de Política de Calidad y Medio Ambiente de la Comisión Técnica Mixta de Salto Grande.

Los contratistas deberán garantizar explícitamente el cumplimiento de todos los requisitos ambientales establecidos por las leyes de la R.O.U. y de la R.A., así como por los objetivos de política ambiental de la C.T.M.

A tales efectos deberán:

- a) Hacerse cargo de todos los residuos que se generen durante la realización de los trabajos.
- b) Presentar para ello un plan de manejo de residuos con los siguientes contenidos mínimos:
 - ✓ Nombre y tipo
 - ✓ Cantidad
 - ✓ Oportunidad
 - ✓ Lugar
 - ✓ Almacenamiento y / o disposición transitoria
 - ✓ Cronograma de retiro
 - ✓ Destino o disposición final externa incluyendo las autorizaciones que pudieren corresponder
- c) Presentar un listado de todos los materiales y productos a utilizar y la correspondiente hoja de seguridad.
- d) Suscribir un seguro ambiental apropiado a las tareas a desempeñar cuando esto sea aplicable.
- e) Designar un interlocutor o responsable ambiental cuando corresponda.
- f) Presentar la certificación ambiental de fin de obra dentro de los plazos establecidos por el contrato, como condición previa a la recepción de los trabajos.

B.2.V.9.- CUMPLIMIENTO DE LA LEGISLACIÓN VIGENTE

El Contratista deberá dar cumplimiento a todas las normas legales, nacionales, provinciales, departamentales y municipales de la R.A. o de la R.O.U., que sean de aplicación durante la vigencia del contrato.

Asimismo, deberá respetar los sueldos mínimos fijados por los Consejos de Salarios de la República Oriental del Uruguay, así como por los Convenios Colectivos de Trabajo de la República Argentina, según corresponda.

La C.T.M así como sus agentes, no tendrán responsabilidad alguna por cualquier reclamo o sanción a que diera lugar el Contratista por violación de las normas referidas.

El Contratista deberá obtener de las autoridades competentes todos los permisos y autorizaciones que sean necesarios para el cumplimiento de sus obligaciones.

El Contratista será responsable de la realización de los trámites y sus costos, que establezcan las disposiciones legales vigentes para las importaciones que fuere necesario realizar para el cumplimiento del objeto contractual.

B.2.V.10.- OBLIGACIONES DEL CONTRATISTA

PROPIEDAD INTELECTUAL, INDUSTRIAL Y COMERCIAL

El CONTRATISTA, para utilizar materiales, procedimientos, programas informáticos y equipos en la ejecución del Contrato, deberá disponer de las cesiones, licencias, permisos, autorizaciones y derechos necesarios de los titulares de las patentes, modelos, marcas de fábrica y “copyright” correspondientes, corriendo de su exclusiva cuenta el pago de los derechos e indemnizaciones por tales conceptos.

El CONTRATISTA será responsable de toda reclamación relativa a la propiedad intelectual, industrial y comercial, de tal modo que si se produjera cualquier reclamación contra la C.T.M. con fundamento en la infracción de las obligaciones prescritas en el párrafo precedente, asumirá los gastos de defensa judicial o extrajudicial que se ocasionen a la C.T.M. por tal motivo. Si como consecuencia de la citada reclamación la C.T.M. quedara privada de su propiedad, utilización o uso, podrá exigir del CONTRATISTA, aún después de la Recepción Definitiva del material o servicio, la sustitución total y a costa de éste de los materiales, programas informáticos, procedimientos o equipos afectados por la reclamación, por otros de iguales características y calidades a definir por la C.T.M. en el plazo que prudencialmente se le fije y de forma que el servicio contratado quede asegurado. Si vencido dicho plazo el CONTRATISTA no hubiere procedido a la sustitución de los elementos correspondientes, la C.T.M. sin necesidad de más requerimiento ejecutará por sí o por terceros, la sustitución de los materiales, procedimientos, programas informáticos o equipos afectados por la exclusiva cuenta del CONTRATISTA. Todo ello, con independencia de las penalizaciones e indemnizaciones por daños y perjuicios que procedan de conformidad con el correspondiente Pliego de Condiciones Particulares. Lo dispuesto en esta Condición es independiente de las reservas de propiedad industrial o intelectual que puedan establecerse en las Condiciones Particulares a favor de la C.T.M.

En el caso de productos “software”, el CONTRATISTA declarará expresamente y bajo su responsabilidad que posee los derechos de propiedad correspondientes o los derechos legales de comercialización de dichos productos y presentará la documentación justificativa en caso de que la C.T.M. así lo solicitara.

Cuando se transmitan contractualmente a la C.T.M. los derechos de propiedad intelectual, especialmente los referidos a programas de ordenador, incluida su documentación preparatoria, documentación técnica, manuales de uso y versiones sucesivas, salvo que en el propio cuerpo del contrato se especifique otra cosa, se entenderán transmitidos con carácter indefinido y alcance internacional.

Asimismo, cuando se trate de desarrollo a medida de productos informáticos, el CONTRATISTA garantiza ante la C.T.M. la exclusividad de su personalización, quedando prohibida su comercialización a terceros, sin la autorización previa de ésta.

Los posibles tributos derivados de la transmisión serán por cuenta del CONTRATISTA.

NO PERTURBACIÓN EN EL FUNCIONAMIENTO DEL SERVICIO

Si durante la ejecución del servicio contratado se produjera cualquier tipo de averías, interferencias o perturbaciones en el normal funcionamiento de todo tipo de servicio, aparatos e instalaciones, especialmente si son de seguridad, imputables al CONTRATISTA, éste indemnizará a la C.T.M. por los daños y perjuicios ocasionados.

Confidencialidad de la información

Toda la información derivada del objeto contractual, se considera confidencial, en especial lo referente a datos de carácter personal, de tal forma que un uso inadecuado de la misma implica la aceptación por parte del CONTRATISTA de que la C.T.M. aplique directamente una penalización equivalente al daño producido.

El CONTRATISTA garantiza a la C.T.M. la total confidencialidad de los datos sobre

organización, método de trabajo, datos de clientes, etc. a los que ha tenido acceso como consecuencia del servicio contratado.

USO ADECUADO DE LOCALES, INSTALACIONES Y MEDIOS

El CONTRATISTA usará los locales, instalaciones o medios que la C.T.M. ceda cuando sea necesario en las condiciones que se estipulen, comprometiéndose el CONTRATISTA a hacer un uso racional de los mismos. Estas instalaciones y medios serán destinados exclusivamente al fin que el desarrollo del objeto contractual exige sin poderlo dedicar a ninguna otra actividad. Cualquier interpretación sobre el uso será de exclusiva competencia de la C.T.M.

Si el CONTRATISTA prevé un consumo de agua, energía o de otros recursos dentro de las instalaciones de la C.T.M., superior al estrictamente necesario, deberá comunicarlo al representante de la C.T.M.

Una vez terminado el contrato, y sin perjuicio de los derechos o cargas que legalmente correspondiesen a terceros, el contratista deberá dejar vacuos y libres de personal y materiales los locales o instalaciones de la C.T.M., sin que ésta pueda resultar obligada por ninguna causa con las personas que en el momento, o con anterioridad a la terminación del contrato extinguido, hubieran prestado servicios para aquél.

En caso de incumplimiento de las obligaciones recogidas en la presente Condición, el CONTRATISTA responderá de los daños y perjuicios que por este motivo se le irroguen a la C.T.M. pudiendo ésta, para resarcirse de los mismos, ejecutar la garantía que tuviera constituida o compensar su importe de cualquier saldo que en ese momento presentase a su favor el CONTRATISTA.

A los efectos de percibir el pago por los bienes entregados o servicios prestados, los contratistas deberán informar su número de cuenta bancaria.

Dado que los pagos que realiza la C.T.M. se efectúan mediante acreditación en la cuenta bancaria informada por el CONTRATISTA, el cumplimiento de este requisito es necesario para percibir los pagos a los que resulte acreedor.

B.2.V.11.- TRIBUTOS Y CARGAS SOCIALES

Todos los tributos, directos o indirectos, cargas sociales, etc., que graven el objeto de la presente Licitación o se generen a causa o en ocasión de su ejecución, serán de cuenta del Contratista y deberán ser incluidos en el precio.

En el caso que se emplee mano de obra del contratista en la R.A. o en la R.O.U. se exigirá constancia que acredite el cumplimiento de los tributos, cargas sociales y aportes correspondientes, previo a cualquier pago que daba efectuar la C.T.M. al contratista.

Para oferentes argentinos será a su cargo el tributo de sello o timbre que le correspondiere como consecuencia de la celebración del Contrato.

Del cumplimiento de dichas obligaciones responderá la garantía constituida por el Contratista como Garantía de Cumplimiento de Contrato.

B.2.V.12.- CESIÓN DEL CONTRATO

El Contratista no podrá ceder el Contrato en todo o en parte sin el consentimiento expreso de la C.T.M. y de acuerdo a las condiciones que ésta fije.

La cesión no tendrá efectos legales hasta que el documento respectivo sea aprobado por la C.T.M.

B.2.V.13.- SUB-CONTRATACIÓN

El Contratista no podrá subcontratar total o parcialmente el objeto de este Contrato, sin autorización previa y por escrito de C.T.M.

B.2.V.14.- ÓRDENES DE SERVICIO

Toda disposición referente a la ejecución del objeto contractual, será comunicada por el Inspector de Obra al Representante Técnico del Contratista, mediante Ordenes de Servicio dadas por escrito, las que debidamente numeradas se consignarán por orden de fecha en un registro foliado en original y copias. Asimismo se aceptará el correo electrónico, para lo cual las partes deberán acordar las direcciones a las cuales se enviarán dichos correos, un formato estandarizado para este fin y una numeración correlativa de los mismos, así como su envío con acuse de recibo.

B.2.V.15.- VARIACIONES EN EL SUMINISTRO O TRABAJOS

1. Facultad de la C.T.M. para ordenar variaciones en el suministro o trabajos.

En cualquier momento durante la vigencia del Contrato, la C.T.M. podrá introducir variaciones razonables en la forma, calidad o cantidad de los suministros o trabajos, o de cualquiera de sus partes si lo considera necesario y estará facultado para ordenar al Contratista, mediante una orden de servicio que éste deberá acatar, la realización de lo siguiente:

- a) Aumentar o disminuir la cantidad de cualquier suministro o trabajo incluido en el Contrato;
- b) Suprimir cualquier suministro o trabajo;
- c) Cambiar las características, la calidad o clase de cualquier suministro o trabajo.
- d) Modificar la alineación, el nivel, la posición o dimensiones de cualquier parte de los trabajos.
- e) Ejecutar obras adicionales o sustitutivas de cualquier clase, necesarias para la terminación de los trabajos.

Ninguna de tales variaciones podrá en manera alguna detener la ejecución del Contrato o invalidar el mismo.

2. Ordenes de Variación del suministro o trabajos

El Contratista no podrá introducir ningún cambio en el suministro o trabajos sin Orden de Servicio escrita de la C.T.M.

B.2.V.16.- VALUACIÓN DE SUMINISTROS O TRABAJOS NO PREVISTOS

1. Determinación del monto hasta el 20 % (veinte por ciento) del precio total contratado.

Toda disminución o aumento en la cantidad de cualquier suministro o trabajo será valorada a los precios estipulados en el Contrato, siempre que no signifique una disminución o aumento de más del 20 % (veinte por ciento) del monto total del Contrato.

Los trabajos adicionales y/o imprevistos que no puedan ser asimilados a los precios incluidos en el Contrato serán valorados de común acuerdo entre la C.T.M. y el Contratista.

2. Variaciones que exceden del 20 % (veinte por ciento).

Cuando el monto de todas las variaciones ordenadas conforme a las disposiciones de este artículo superen el 20 % (veinte por ciento) del monto contratado o las disminuciones de trabajos sean superiores al 20 % (veinte por ciento), tanto el Contratista como la C.T.M. tendrán derecho a que se acuerden nuevos precios para los trabajos excedentes en más o en menos.

B.2.V.17.- PAGOS

CONDICIONES ECONÓMICAS

a) FACTURACIÓN

1. El importe del material o servicio se facturará mensual, quincenal o de una sola vez en su caso, a los precios convenidos, salvo que las CALP. establezcan otra forma.
2. Las factura o documento equivalente será acompañada de toda la documentación adicional señalada en el presente capítulo o en su defecto la determinada en las CALP.
3. Las facturas deberán tener los datos identificatorios del contratista y la C.T.M., conforme a los requisitos legales vigentes.
4. En el caso de facturar sin IVA., se deberá tener en cuenta lo establecido en el literal e), del presente capítulo.

b) PRESENTACIÓN DE FACTURA O DOCUMENTO EQUIVALENTE

El Contratista deberá presentar en la Mesa de Entradas de la C.T.M., en cualquiera de sus emplazamientos, prevaleciendo aquel donde se cumplirá el contrato, los siguientes documentos:

1. La factura o documento equivalente.
2. Certificado de avance de obra o servicio.
3. La documentación exigida en este Artículo o en la cláusula de PAGO de las CALP, relacionada con el cumplimiento de obligaciones laborales, previsionales e impositivas.
4. La Orden de Compra o contrato conformada y / o cumplimentada con el Impuesto de Sellos, si éste correspondiese.

El plazo de pago comenzará a regir a partir de que se complete la presentación de los documentos citados precedentemente, o de la recepción del material y / o servicio, lo que se cumpla en último término.

Si por la magnitud de la observación se dispusiera el rechazo de la factura o documento equivalente, se computará el nuevo plazo de pago, a partir de su reingreso a la C.T.M.

La C.T.M., si así lo establecieran las CALP, tendrá derecho, en cualquier momento del plazo contractual, a solicitar información al contratista, sobre el monto y el estado de cumplimiento de las obligaciones laborales, previsionales, impositivas, así como las correspondientes a la protección de la contingencia de accidentes de trabajo y enfermedades profesionales que a éstos correspondan respecto de sus trabajadores. En tal sentido podrá exigir o inspeccionar la documentación relacionada con:

1. Constancia que acredite situación regular de pago de las contribuciones a la seguridad social.
2. Constancia que acredite la existencia y pago del seguro de accidentes de trabajo y enfermedades profesionales, así como también de los vehículos y maquinaria afectada al objeto del contrato.
3. Recibos de haberes del personal afectado al objeto contractual o libro de sueldos debidamente foliado e intervenido por organismo de contralor respectivo.
4. Constancia de estar al día en el cumplimiento de obligaciones impositivas.

c) FORMA DE PAGO

1. General:

La C.T.M. abonará la factura o documento equivalente el día miércoles o hábil inmediato posterior, de la tercer semana siguiente a la de ingreso por la Mesa de Entradas de la C.T.M., conforme a lo establecido en el numeral b). Si dicho día fuera feriado o no laborable para la C.T.M., se tomará el día hábil inmediato siguiente.

Esta condición se mantendrá en tanto en las CALP. o en la documentación contractual pertinente, no se establezca otra forma.

Cuando en las ofertas se incluyan plazos diferentes, no se considerarán como válidos, rigiendo el principio general.

Para el caso de pagos, mediante avances de obra con presentación de certificados y conformación de Actas de Medición, se deberá tener en cuenta lo que en tal sentido establezca el Pliego de CALP.

2. General con bonificación por pronto pago:

Cuando en la ofertas se hubieran ofrecido bonificaciones por pago dentro del plazo determinado en la Condición General del presente Capítulo, y éstas aceptadas por la C.T.M., el Área respectiva de efectuar la liquidación de las facturas, realizará el descuento pertinente sobre la misma.

d) MEDIO DE PAGO:

Salvo que las CALP dispongan otro mecanismo, los pagos que la C.T.M. deba efectuar, en cumplimiento del objeto contractual, serán realizados a través de acreditación en cuenta bancaria, informada por el contratista o por medio de una institución bancaria.

Para adjudicatarios de la RA será requisito, para percibir los pagos a los que resulte acreedor, contar con la Clave Bancaria Uniforme (CBU) respectiva.

e) CERTIFICADO IVA.

En aquellos casos en que, por aplicación de las exenciones impositivas de la C.T.M., las facturas o documentos equivalentes se hayan emitido "sin IVA.", la C.T.M. entregará al Contratista, en oportunidad de cada pago, un Certificado de IVA., en el que se harán constar todos los datos relativos al mismo.

f) REAJUSTE DE PRECIOS

En caso de corresponder, los precios se reajustarán en las condiciones estipuladas en las CALP.

B.2.VI.- DE LOS PLAZOS Y DE LAS PENALIDADES

B.2.VI.1.-CAUSAS DE AMPLIACIÓN DE LOS PLAZOS

El Contratista tendrá derecho a solicitar que se le conceda una extensión en los plazos contractuales cuando los atrasos obedezcan a razones de caso fortuito o fuerza mayor, debidamente probadas en forma documentada.

El Contratista debe solicitar las prórrogas dentro de los diez (10) días de producidas las causales mencionadas y, salvo imposibilidad o razones de urgencia, antes de que se modifiquen las mismas.

La C.T.M., a su solo juicio, determinará si las razones indicadas por el Contratista, justifican la ampliación de los plazos.

Para acordar ampliaciones en los plazos por las razones indicadas, la C.T.M. a su solo juicio, determinará si las mismas afectan el respectivo cronograma.

B.2.VI.2.-EMPLEO DEL NOMBRE SALTO GRANDE

El oferente no podrá utilizar el nombre de "Salto Grande" integrando su denominación. Salvo que dicha denominación existiere con anterioridad al presente llamado.

B.2.VI.3.-PENALIDADES

Por cada día corrido de demora en el comienzo de ejecución del Contrato o en la entrega de los trabajos o suministros, contado a partir del día siguiente al del vencimiento del plazo estipulado, la C.T.M. aplicará al Contratista una penalidad de hasta el 0,3 % (cero tres por ciento), del monto

total contratado. Las penalidades también se aplicaran para el caso de incumplimiento de los plazos parciales previstos en el contrato.

La C.T.M. podrá hacer efectivo esta penalidad en el momento que lo crea oportuno y sin perjuicio de cualquier otra forma de efectivizar este cobro, la C.T.M. podrá deducir el monto de dichas penalidades, de las sumas que adeude al Contratista, ejerciendo el derecho de retención, o ejecutando las garantías correspondientes.

El pago o deducción de dichas penalidades no exime al Contratista del cumplimiento de las obligaciones contractuales, como así tampoco de las responsabilidades inherentes a la ejecución del Contrato.

La C.T.M. podrá rescindir el contrato por causas imputables al contratista en las siguientes condiciones:

-Si la totalidad de la demora acumulase más de treinta (30) días.

-Cuando el monto acumulado por penalidad supere el equivalente al 20 % (veinte por ciento) del importe total del Contrato, porcentaje límite de la penalidad a aplicar al contratista.

En ambos casos la C.T.M. podrá continuar el contrato bajo condiciones que estipule en dicha oportunidad.

B.2.VI.4.-MORA

La mora operará en forma automática por el sólo vencimiento de los plazos estipulados, sin necesidad de interpelación judicial o extrajudicial alguna.

B.2.VI.5.-DEDUCCIONES POR MULTAS Y OTROS CONCEPTOS

La C.T.M. deducirá de los pagos que deba realizar al contratista, los importes correspondientes a: penalidades, multas, cobro de indemnizaciones, reintegros por pagos a terceros efectuados por la C.T.M. a cuenta del Contratista, tributos, etc., de las sumas pendientes de pago al contratista y de la correspondiente garantía, en ese orden.

B.2.VII.- DE LA RESCISIÓN

B.2.VII.1.- RESCISIÓN POR CASO FORTUITO O FUERZA MAYOR

Cualquiera de las partes podrá solicitar la rescisión del Contrato por causa de caso fortuito o fuerza mayor, cuando los hechos imposibiliten el cumplimiento del objeto contractual. La ocurrencia del caso fortuito o fuerza mayor deberá ser acreditada de manera fehaciente por la parte que la esgrime.

Producida la rescisión a pedido de cualquiera de las partes, no cabrá la formulación de cargos o reclamos recíprocos y se procederá a las recepciones que correspondan, liberándose la garantía de cumplimiento de Contrato, bajo las condiciones previstas en el Contrato.

B.2.VII.2.- RESCISIÓN POR CAUSAS IMPUTABLES AL CONTRATISTA

La C.T.M. podrá disponer la rescisión del Contrato al darse cualquiera de las causales siguientes:

a) Cuando el Contratista contravenga o no cumpliera las disposiciones contractuales o reglamentarias instituidas por las autoridades competentes o incumpla las órdenes de servicio o instrucciones de la C.T.M. relativas al objeto contractual.

b) Cuando el Contratista lesione los derechos de la C.T.M. por la comisión de actos u omisiones fraudulentas o dolosas, o resulte responsable por grave negligencia en el cumplimiento de sus obligaciones.

Se considera fraude o dolo, los actos u omisiones del Contratista con intención deliberada de obtener ventajas pecuniarias o de otra índole o causar daños en detrimento de la C.T.M.

Se considera grave negligencia la omisión de toda medida regular o precautoria exigida por el contrato.

- c) Cuando el Contratista no cumpliera con las condiciones estipuladas en las E.T., empleando la cantidad de equipos, herramientas, maquinarias, insumos y mano de obra, explicitados en su oferta o dichos elementos no fueran de las características o calidades ofertadas.
- d) En los supuestos contemplados en el Art. B.2.VI.3- PENALIDADES.
- e) Cuando el Contratista incumpla con las obligaciones laborales a su cargo de acuerdo a la normativa vigente aplicable al Contrato.
- f) Quiebra o concurso preventivo de la empresa. En este último caso, cuando la situación jurídica de la misma impida el cumplimiento de las prestaciones.
- g) Cuando en la oferta se hubiera incurrido en inexactitudes que determinaron la adjudicación.

B.2.VII.3.- CONSECUENCIA DE LA RESCISIÓN POR CAUSA IMPUTABLE AL CONTRATISTA

En caso de rescisión imputable al Contratista, éste deberá responder por los daños y perjuicios que ello ocasione.

Dispuesta la rescisión, la C.T.M. exigirá el pago de la totalidad de la Garantía de Cumplimiento de Contrato y del Fondo de Reparación si lo hubiese. A los fines de lo expuesto precedentemente, la C.T.M. levantará un Acta detallando el estado en que se encuentran los trabajos en el momento de la rescisión, y practicará inventario de materiales, herramientas y equipos, todo eso en presencia del Contratista.

Si éste no concurriera o se negase a firmar, igual se tendrá por válida el Acta e inventario practicados.

A la fecha en que la C.T.M. lo indique, el Contratista deberá retirar del emplazamiento a su solo cargo aquellos materiales, herramientas y equipos que la C.T.M. disponga.

Si el Contratista no procediera a realizar los retiros necesarios, la C.T.M. los realizará y depositará fuera del predio adjudicado, corriendo los gastos y riesgos consiguientes a cargo de aquél.

Las consecuencias para el Contratista establecidas en este Artículo son independientes de las penalidades a que se hiciera pasible.

B.2.VII.4.- RESCISIÓN POR CAUSAS NO IMPUTABLES AL CONTRATISTA.

- 1) La C.T.M. podrá disponer la rescisión del contrato comunicando al Contratista dicha decisión con una antelación no menor a noventa (90) días corridos.
- 2) El Contratista podrá solicitar la rescisión del Contrato al darse cualquiera de las causales siguientes:
 - a. Cuando la C.T.M. suspenda los trabajos por más de noventa (90) días no mediando culpa del Contratista, excepto por causa de caso fortuito o fuerza mayor.
 - b. Cuando la C.T.M. demore más de noventa (90) días cualquier pago, a partir del vencimiento del plazo previsto para el mismo, sin causa que lo justifique.

B.2.VII.5.- CONSECUENCIA DE LA RESCISIÓN POR CAUSA NO IMPUTABLE AL CONTRATISTA.

De producirse dicha rescisión, la C.T.M. se hará cargo de la obra, realizando el correspondiente inventario, detallando el estado de los trabajos en el momento de la rescisión, los materiales, herramientas y equipos, todo ello en presencia del Contratista, o su representante.

La falta de concurrencia de alguno de estos, o su negativa a firmar, dará por válido el inventario practicado por la C.T.M.

La C.T.M. podrá adquirir los equipos, instalaciones y herramientas, que el contratista decida no retirar del área de trabajo, abonando para ello el precio que se acuerde.

Además la C.T.M., liquidará a favor del Contratista, todos los trabajos realizados que fueran de recibo y abonará por ello el precio que correspondiera por los mismos.

B.2.VII.6.- REVOCACIÓN DEL PROCEDIMIENTO DE CONTRATACIÓN.

La comprobación de que en un llamado a licitación y/o contratación se hubieran omitido los requisitos de publicidad previa en los casos en los que la norma lo exija, o formulado especificaciones o incluido cláusulas cuyo cumplimiento sólo sea factible por determinado interesado u oferente, de manera que el mismo esté dirigido a favorecer situaciones particulares, dará lugar a la revocación inmediata del procedimiento, cualquiera sea el estado de trámite en que se encuentre, y a la iniciación de las actuaciones sumariales pertinentes.

En tal caso podrá realizarse un nuevo llamado, por el mismo procedimiento de selección, debiendo invitarse además de los nuevos interesados, a los oferentes del anterior llamado.

En ningún caso los oferentes tendrán derecho a reclamo alguno, ya sea por el dictado del acto administrativo en sí, como por el cobro de indemnizaciones y/o reembolsos por gastos efectuados para la participación en el llamado a licitación.

IMPORTANTE: La C.T.M. podrá dejar sin efecto el procedimiento de contratación en cualquier momento anterior al perfeccionamiento del contrato, sin lugar a indemnización alguna en favor de los interesados u oferentes.

B.2.VII.7.- CLAUSULA ANTICORRUPCIÓN.

Será causal determinante del rechazo sin más trámite de la propuesta u oferta en cualquier estado de la licitación, o de la rescisión de pleno derecho del contrato, dar u ofrecer dinero o cualquier dádiva a fin de que:

- a) Funcionarios o empleados con competencia referida a una licitación o contrato, hagan o dejen de hacer algo relativo a sus funciones.
- b) O para que hagan valer la influencia de su cargo ante otro funcionario o empleado con la competencia descrita, a fin de que esos hagan o dejen de hacer algo relativo a sus funciones.
- c) Cualquier persona haga valer su relación o influencia sobre un funcionario o empleado con la competencia descrita, a fin de que éstos hagan o dejen de hacer algo relativo a sus funciones.

Serán considerados sujetos activos de esta conducta quienes hayan cometido tales actos en interés del contratista directa o indirectamente, ya sea como representantes, administradores, socios, mandatarios, gerentes, factores, empleados, contratados, gestores de negocios, síndicos, o cualquier otra persona física o jurídica.

Las consecuencias de estas conductas ilícitas se producirán aun cuando se hubiesen consumado en grado de tentativa.

B.2.VII.8.- RECEPCIÓN PROVISORIA

Cuando el Contratista haya dado término a los trabajos contratados, de conformidad con la documentación contractual e inspecciones previas, comunicará a C.T.M., por escrito, la fecha en que desea se realice la recepción de los mismos.

La inspección para la recepción se verificará en presencia del Representante del Contratista.

Si realizada la inspección se comprueba que los trabajos están sustancialmente terminados, de acuerdo con las condiciones contractuales, se procederá a su recepción provisoria, extendiendo el acta respectiva.

Si en la inspección se constataran faltas o defectos en los trabajos, el Contratista deberá subsanarlos según su oferta aprobada por la Inspección de Obra.

El tiempo que ello insuma no dará al Contratista derecho a prórroga del plazo. Subsananados los defectos y faltas a satisfacción de C.T.M., se procederá a la Recepción Provisoria de la Obra.

B.2.VII.9.- PERÍODO DE GARANTÍA Y TRABAJOS DE REPARACIÓN

El período de garantía de correcta ejecución y funcionamiento de los trabajos recibidos provisionalmente, se extenderá por el término que establezcan las Condiciones Particulares de este llamado, contados a partir de la fecha del Acta de Recepción Provisoria. Durante ese plazo el Contratista deberá realizar por su cuenta y cargo las reparaciones y sustituciones que se originen, con la mayor celeridad posible.

Si en el transcurso del Plazo de Garantía, una parte cualquiera de la obra tuviera que ser reconstituida, modificada o sustituida, la C.T.M. podrá extender éste, para dicha parte, hasta un tiempo igual al transcurrido entre la recepción provisoria y la fecha en que se subsane la deficiencia.

B.2.VII.10.- RECEPCIÓN DEFINITIVA

Vencido el plazo de garantía, se procederá a la inspección de las obras, en presencia del Contratista o de su representante autorizado. Si la inspección demostrara que los defectos aparecidos durante el plazo del Contrato (si los hubo), han sido subsanados a satisfacción de la C.T.M. y en general que todas las condiciones contractuales han sido cumplidas, se realizará la Recepción Definitiva labrándose el acta correspondiente, donde se consignará el término por el cual el Contratista asume la Responsabilidad por defectos de diseño y / o vicios ocultos por el término de 10 años.

B.2.VII.11.- DEVOLUCIÓN DE GARANTÍAS

La C.T.M. de Salto Grande procederá de oficio a la devolución de las garantías una vez que, a su exclusivo juicio, estuviere cumplido el objeto para el cual fueron constituidas, de acuerdo al siguiente criterio:

Garantía de Mantenimiento de Oferta: sin perjuicio de lo establecido en el art. B.2.IV.1, dentro de los treinta (30) días de notificada la adjudicación se devolverá la Garantía a los oferentes no Adjudicatarios. La correspondiente al Adjudicatario se devolverá dentro de los treinta (30) días de aceptada la correspondiente Garantía de Cumplimiento de Contrato.

Garantía de Anticipo: efectuada la Recepción Provisoria, se liberará la Garantía de Anticipo dentro del término de treinta (30) días de la fecha del acta respectiva.

Garantía de Cumplimiento de Contrato y Fondo de Reparación: efectuada la Recepción Definitiva, se liberarán la Garantía de Cumplimiento de Contrato y el Fondo de Reparación (en caso de haberse constituido), dentro del término de treinta (30) días de la fecha del acta respectiva y previa presentación por el Contratista de una nota formal de renuncia a toda reclamación que pudiera resultar del Contrato.

Previamente se descontarán los importes que el Contratista adeudase por multas, indemnizaciones y otros conceptos, tanto a la C.T.M. como a su personal y a terceros, incluyendo impuestos o tributos de todo tipo.

Las sumas depositadas y / o retenidas en concepto de Garantías se devolverán sin actualizar y en la misma moneda en que se constituyeron.

En los casos en que, luego de notificado fehacientemente, el oferente o adjudicatario no retirase las garantías, podrá reclamar su devolución dentro del plazo de UN (1) año, contado desde la fecha de la notificación. La falta de presentación dentro del término señalado por parte del titular del derecho, importará la renuncia tácita del mismo a favor de la C.T.M. y será aceptada por la autoridad competente al ordenar el ingreso patrimonial de lo que constituye la garantía.

B.2.VII.12.- INGRESO AL COMPLEJO

Los trámites aduaneros para ingreso al Complejo Hidroeléctrico de Salto Grande, de personal, materiales, equipos, vehículos, y/o cualquier otro elemento necesario para la ejecución del Contrato, estarán a cargo de la C.T.M. Para la realización de dichos trámites, el Contratista con un plazo de diez (10) días antes del inicio de la obra, deberá presentar la siguiente

documentación, al Área Materiales:

Para ingreso de VEHÍCULOS: Fotocopia de Libreta de Propiedad del vehículo (R.O.U.) o fotocopia Cédula de Identificación del Automotor (RA) o título del automotor y seguro del vehículo con cobertura Mercosur.

Si no es propietario: poder ante Escribano Público de autorización a salir del país.

Para ingreso de PERSONAL: Listado de personal con Número de documento de identidad. Constancia de cobertura de ART (R.A.) o de Accidentes de Trabajo y Enfermedades Profesionales (R.O.U.) o Accidentes Personales, según corresponda.

El Personal deberá estar perfectamente uniformado con identificación de la empresa.

Para ingreso temporario de HERRAMIENTAS de MANO (Ej. martillos, llaves): Listado con detalle de los mismos con un precio estimado global.

Para ingreso de MATERIALES (Ej.: arena, pintura, etc.), REPUESTOS Y/O EQUIPOS: Listado con detalle individual de los mismos con un precio estimado global, incluyendo marcas, origen, cantidades, precios etc. Contratistas argentinos deberán prever que los excedentes de materiales no tienen retorno a la Argentina.

Para ingreso temporal de HERRAMIENTAS o EQUIPOS MECÁNICOS Y/O ELÉCTRICOS IMPORTANTES: deberá presentar listado con el siguiente detalle:

TIPO DE HERRAMIENTA	MARCA	CANTIDAD	PAÍS DE FABRICACIÓN	PRECIO ESTIMADO
------------------------	-------	----------	------------------------	--------------------

B.2.VIII.- DE LA LEGISLACIÓN APLICABLE

B.2.VIII.1.- JURISDICCIÓN Y COMPETENCIA

Todas las cuestiones litigiosas que se originen en la presente Licitación, en la formalización contractual resultante o entre las partes del mismo a causa o en ocasión del contrato, serán sometidas a la exclusiva jurisdicción y competencia del Tribunal Arbitral Internacional de Salto Grande, con renuncia expresa a cualquier otro fuero o jurisdicción que le pudiera corresponder. En todo caso será de aplicación el Estatuto y el Reglamento de Procedimiento del Tribunal Arbitral Internacional de Salto Grande.

C) ESPECIFICACIONES TÉCNICAS

Objeto

La presente Licitación tiene por objeto la adquisición y puesta en funcionamiento “llave en mano” es decir, sin limitaciones de ningún tipo, en condiciones óptimas de funcionamiento de un Sitio de Contingencia a ser instalado en el Centro de Cómputos del Edificio de Mando de Margen Izquierda, ubicado en el Complejo Hidroeléctrico de Salto Grande.

Dicho sistema necesariamente deberá incluir los siguientes ítems, debidamente montados, puestos en funcionamiento y configurados (incluyendo todos los elementos, componentes, cableados y materiales menores que sean necesarios), como asimismo la documentación y transferencia de conocimiento del caso:

- 1. Storage marca EMC modelo VNX5300 (cantidad: 1).**
- 2. Servidor marca DELL modelo PowerEdge R720 (cantidad: 4).**
- 3. Switch marca Dell modelo PowerConnect 5524 (cantidad: 4).**
- 4. UPS marca APC modelo Symetra RM6000 con bypass y 3 pack de baterías (cantidad: 1).**
- 5. Rack APC de 42” (cantidad: 1).**
- 6. Licenciamiento del sitio.**

Condiciones generales

Se deberá proveer todos los elementos necesarios para la correcta instalación, montaje y puesta en funcionamiento del nuevo Sitio de Contingencia a ser instalado en el Centro de Cómputos del Edificio de Mando de Margen Izquierda, ubicado en el Complejo Hidroeléctrico de Salto Grande, debidamente integrado con el actual sitio en producción que se encuentra ubicado en el Centro de Cómputos del Edificio de Mando de Margen Derecha en el Complejo Hidroeléctrico de Salto Grande.

Asimismo todas las tareas requeridas para el correcto montaje, instalación, puesta en funcionamiento y configuración se ejecutarán de acuerdo a las reglas del buen arte y las mejores prácticas relacionadas al rubro de T.I. En particular, se deberá observar con especial cuidado que ambos Centros de Cómputos (el de Margen Derecha y el de Margen Izquierda) se encuentran en operación en modalidad 7x24.

Se deberá proveer toda la documentación pertinente, así como el mapa de conexionado (direcciones IP, bocas de switch de conexión de cada equipo, etc) requeridos tanto por el nuevo Sitio de Contingencia como los cambios necesarios en el ambiente actual en producción (Centro de Cómputos de Margen Derecha).

En caso que alguna tarea a realizar pudiese llegar a comprometer el servicio normal de cualquiera de los Centros de Cómputos (tanto el de Margen Derecha como el de Margen Izquierda), la misma deberá ser realizada en horario previamente coordinado y autorizado por CTM.

Los materiales a utilizar deberán poseer un nivel de calidad acorde, debiendo estar certificados por los Laboratorios de Calidad del país al cual corresponda el proveedor.

Los equipos deben conectarse directamente en las PDU's provistas por el oferente no aceptándose la utilización de adaptadores de ningún tipo.

Para las interconexiones de equipos se deben utilizar patch-cords preensamblados de fábrica certificados y Cat. 6. La totalidad de insumos de red a utilizar deben certificar Cat. 6.

La totalidad de los equipos involucrados debe ser 100% compatible con las tecnología VMWare vSphere 5 Enterprise.

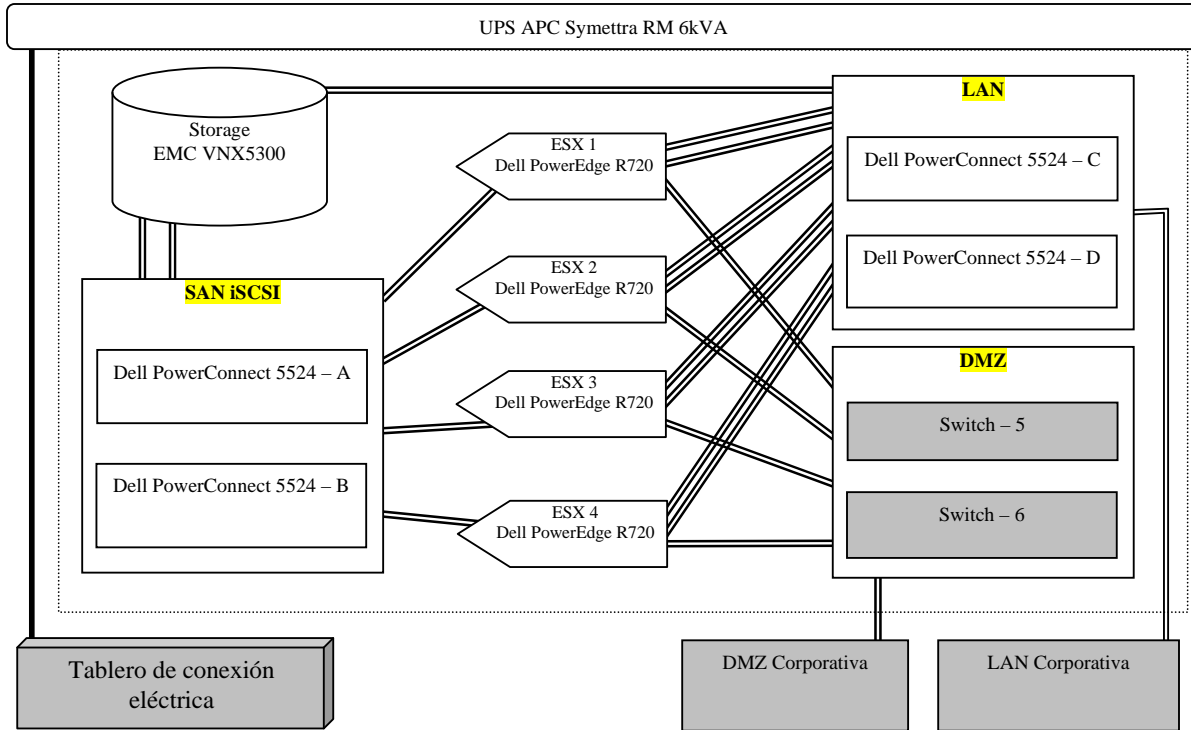
Se deberá suministrar una "transferencia de conocimientos", de un mínimo de 4 horas, acerca de la configuración y administración de los equipos y software que forman parte tanto del nuevo Sitio de Contingencia como del ambiente actual en producción (Centro de Cómputos de Margen Derecha). El personal de CTM que recibirá esta "transferencia" ya cuenta con una experiencia avanzada en la administración de Centros de Cómputos con virtualización basada en VMWare.

Tareas específicas a realizar por el proveedor (obligatorias, pero no exhaustivas)

1. Deberá instalar físicamente la totalidad del nuevo hardware requerido en este pliego en el Centro de Cómputos del Edificio de Mando Margen Izquierda, sito dentro del predio del Complejo Hidroeléctrico de Salto Grande.
2. Deberá realizar la conexión eléctrica de la nueva UPS APC Symetra RM 6kVA mediante la línea de alimentación provista oportunamente por CTM.
3. Deberá conectar todos los equipos que formen parte del nuevo sitio a la nueva UPS APC Symetra RM 6kVA.
4. Deberá realizar la totalidad de las conexiones eléctricas y de red que comprendan la instalación de los equipos en cuestión, proveyendo la totalidad del material menor (PDUs, patch-cord de red, cables de energía, etc) que fueran necesarios para estos menesteres.
5. Deberá realizar el rotulado de todas y cada una de las conexiones de red y eléctricas que sean necesarias en cualquiera de los Centros de Cómputos (tanto en el de Margen Derecha como en el de Margen Izquierda).
6. Deberá realizar la configuración inicial del Storage EMC VNX5300.
7. Deberá realizar la configuración lógica del Storage EMC VNX5300 incluyendo definición de LUN's, RAID's, etc. de común acuerdo con CTM en el momento de la instalación.
8. Deberá realizar la migración de la totalidad de las Máquinas Virtuales y Datos del sitio actual al Sitio de Contingencia. Estos se encuentran en un Storage EMC Clarión AX4-5i.
9. La tarea del punto anterior (7) deberá ser realizada de manera de no perjudicar el correcto funcionamiento de la Red Corporativa en los horarios normales de trabajo.
10. Deberá realizar la instalación y configuración, según las recomendaciones de VMWare, de:
 - VMWare vSphere 5 Enterprise en los (4) nuevos servidores PowerEdge R720 del nuevo sitio.
 - VMWare vCenter Standart 5 en el nuevo sitio.
 - Site Recovery Manager (SRM) para 25 VM's en ambos sitios.
11. La configuración de Site Recovery Manager se realizará de común acuerdo con CTM al momento de la instalación.
12. Deberá instalar los parches y actualizaciones del software de VMWare 5 a la versión estable y recomendada por VMWare, al momento de la implementación del nuevo sitio.
13. Una vez instalado y configurado el nuevo sitio, a los efectos de validar su correcto funcionamiento se deberán realizar los siguientes ensayos junto al personal que defina CTM:
 - Paso a Sitio de Contingencia Manual.
 - Retorno a Sitio de Producción Manual
 - Migración Planificada.
 - Prueba no disruptiva de coherencia en VM's

Diseño e implementación del sitio

El nuevo Sitio de Contingencia deberá tener la siguiente configuración:



Aclaraciones del esquema:

1. Los equipos que aparecen sombreados (switch 5 y 6, DMZ, LAN Corporativa y el tablero de conexión eléctrica) ya existen en el Centro de Cómputos de Margen Izquierda, y por tanto no requieren ser provistos por el proveedor.
2. Los equipos que tienen fuente redundante (los cuatro servidores DELL R720 y el Storage EMC) deberán estar conectados por medio de PDU's a distintos módulos de salida de potencia provistos por la UPS.
3. La implementación deberá contar con red SAN (iSCSI), LAN y DMZ con caminos redundantes.

ITEM 1 - Storage EMC VNX5300

Arreglo de almacenamiento SAN iSCSI de alta disponibilidad con conectividad 10GB.

Marca: EMC

Modelo: VNX5300

Características Generales que deben incluirse:

1. Cantidad de Controladoras: **2**
2. Fabricado conforme a un sistema de calidad registrado en ISO 9000.
3. Conexión redundante por controladora configurada como Activo-Activo para Alta disponibilidad.

4. Cantidad máxima de discos capaces de direccionar en total sin realizar upgrade de controladora: **125**.
5. Administración via Consola.
6. Fuentes redundantes.
7. Ventilación redundante.
8. Memoria Cache Integrada mínimo por Controladora: **8Gb**.
9. Protocolos Soportados para entrega de bloque FC, FCoE, iSCSI.
10. Tecnología HotPlug.
11. Licenciamiento total para el direccionamiento de todos los discos en su capacidad máxima total.
12. Capacidad de soporte de Discos SSD, SAS y Nearline SAS dentro del mismo subsistema.
13. Cajón (enclosure) de discos con Interface de 6Gb SAS.
14. Soporte a Unidades Flash de Nivel "0".
15. Unidades SAS Nearline de bajo consumo.
16. Posibilidad de desactivación de unidades Nearline SAS.
17. Pasos de datos redundantes.
18. Capacidad de crecimiento dentro de la familia realizando Upgrades de controladoras hasta 500 discos.
19. Monitoreo constante del sistema.
20. Consola de Administración Centralizada.
21. Administración de los volúmenes lógicos.
22. Administración de Grupos RAID.
23. Soporte de permisos de accesos a usuarios.
24. Administración remota vía Web HTTPS.
25. Licencia de Compresión.
26. Thing Provisioning.
27. Almacenamiento:
 - RAID: Admite niveles 0, 1, 1/0, 3, 5 y 6.
 - a. El Cajón DAE principal deberá ser provisto con 15 discos rígidos de 600GB, 15k RPM, **SAS de 6 Gbps**, 3.5 in y Hot-plug. Dichos discos deben estar certificados por el fabricante EMC.
 - b. Deberá ser provisto con 1 cajón DAE extra con **6** discos rígidos de **2TB, 7.200 RPM, Nearline-SAS de 6 Gbps**, 3.5 in y Hot-plug. Dichos discos deben estar certificados por el fabricante EMC.
28. Conectividad:
 - a. Velocidad de Conexión: 8Gbps por puerto de controladora.
 - b. Conexión FC: 4 puertos por controladora.
 - c. **Conexión iSCSI de 10Gbps**: 2 puertos por controladora.
29. Alimentación: Rango de voltaje de entrada 100 a 240V CA.
30. Garantía: **3 años on-site**.
31. Elemento para instalación en rack.

Opcionales: se deberán cotizar por separado (no deberán incluirse en las funcionalidades cotizadas para el ítem 1)

1. Funcionalidad FastCache: utilización de discos de estado sólido como segundo nivel de memoria Cache. Incluir todo el licenciamiento y adicionales (SSD, adaptadores, conectores, software, etc.) necesarios para lograr dicha funcionalidad.
2. Funcionalidad FastVP: soporte de Tiering automático de datos a nivel de bloques entre los 3 tipos de discos (SSD, SAS y NL-SAS).
3. Funcionalidad Clon y Snapshot (Local Protection Suite).
4. Controladoras con soporte para conexión NAS.
5. Protocolos Soportados para NAS (File Sharing) CIFS, NFS, PNFS.
6. Soporte para NDMP.
7. Licencia de Deduplicación.
8. Licencia de Replicación entre Cajas.

ITEM 2 - Servidor Dell PowerEdge R720

Marca: Dell.

Modelo: PowerEdge R720.

Procesador: Intel Xeon SixCore de 64 bits.

2º Procesador: No.

Clock: 2.0Ghz.

Cache: 15Mb.

Memoria RAM: 128 GB DDR3 de 1600Mhz expandibles certificadas por Dell.

Interfase de Video: on-board.

Disco Duro: 2 de 300GB c/u SAS de 15.000 RPM y HotPlug en Raid1.

Controladora: Controladora RAID SAS de 6Gbps c/512MB DDR3 de memoria con batería de backup. Permite hacer RAID 0,1,5,6,10,50 y 60.

Tarjeta de Red: 8 bocas de Red Gigabit 10/100/1000.

Óptico: Lector de DVD ROM Dell.

Monitor: Sin Monitor.

Teclado: Sin Teclado.

Mouse: Sin Mouse.

Diskette: Sin Disquetera.

Fuentes de Poder: Fuentes de Poder redundantes HotPlug. (La fuente de poder debe estar dimensionada para soportar futuras ampliaciones del Servidor).

Cooling: Disipadores redundantes HotPlug.

Sistema Operativo: VMWare vSphere 5 Enterprise (la versión mas estable recomendada por VMWare al momento de la instalación del proyecto).

Software: Advanced Integrated Server Management (Sistemas avanzados de monitoreo de sistema y alerta).

Rieles: Rieles para montar en Rack.

Garantía: 3 años On-site.

Otros: Placa de Management iDRAC 7 Enterprise.

ITEM 3 - Switch Dell PowerConnect 5524

Switch administrable.

Marcas: DELL.

Modelo: PowerConnect 5524

Puertos:

1. 24 10/100/1000BASE-T auto-sensing Gigabit Ethernet switching ports 2 SFP+ (10Gb/1Gb) ports.
2. 2 Stacking Ports (HDMI) – 10Gb per port, full duplex, 40Gb total per switch.
3. USB Port – Allows for file import/export locally.
4. Auto-negotiation for speed, duplex mode and flow control.
5. Auto MDI/MDIX Port mirroring.
6. Broadcast storm control.
7. Port Profile support.

Calidad del servicio:

1. Layer 2 Trusted Mode (IEEE 802.1p tagging) Layer 3 Trusted Mode (DSCP).
2. 8 Priority Queues per Port.
3. RED/WRED.
4. Adjustable Weighted-Round-Robin (WRR) and Strict Queue Scheduling.

Atributos:

1. iSCSI optimization and monitoring.

2. Link Aggregation with support for up to 8 aggregated links per switch and up to 8 member ports per aggregated link (IEEE 802.3ad).
3. LACP support (IEEE 802.3ad).
4. Supports jumbo frames up to 10K bytes.
5. IPv6 Support.
6. IPv4 Only Mode – maximizes tables for IPv4 networks.

Montaje: kit de montaje en rack.

Voltaje: 100 - 240 Volts.

Garantía: 1 año on-site.

ITEM 4 - UPS APC Symetra RM 6kVA

UPS (Uninterrupted Power System)

Marca: APC

Modelo: Symetra RM 6kVA Scalable to 6kVA N+1 220-240V

Salida:

1. Capacidad de Potencia de Salida: 4200 Vatios / 6000 VA
2. Máxima potencia configurable: 4200 Vatios / 6000 VA
3. Tensión de salida nominal: 230V
4. Eficiencia con carga completa: 89.0%
5. Distorsión de tensión de salida: Menos del 5% con carga completa
6. Frecuencia de salida (sincronizada a red eléctrica principal)
7. 47 - 53 Hz para 50 Hz nominal
8. Factor de cresta: hasta 5 : 1
9. Topología: doble conversión en línea
10. Tipo de forma de onda: onda senoidal
11. Conexiones de salida: (8) IEC 320 C13 y (2) IEC 320 C19
12. Desviación: Desviación interna (automática y manual).

Entrada:

1. Entrada de voltaje: 230V
2. Frecuencia de entrada: 50/60 Hz +/- 5 Hz (autosensible)
3. Tipo de enchufe: Hard Wire 3- wire
4. Variación de tensión de entrada para operaciones principales: 155 - 276V

Baterías y autonomía:

1. Tipo de batería: baterías selladas de plomo sin necesidad de mantención con electrolito suspendido a prueba de filtración.
2. Baterías pre-instaladas: 3.
3. Tiempo típico de recarga: 4 hora(s)

Comunicaciones y manejo:

1. Puerto de interfaz: DB-9 RS-232, RJ-45 10/100 Base-T.
2. Cantidad de interfaces SmartSlot: 1.
3. Placas SmartSlot pre-instaladas: AP9631.
4. Panel de control: Estatus multifuncional LCD y consola con control.
5. Alarmas: alarma audible, alarma de batería encendida, alarma distintiva de carga de batería baja.
6. Interruptor de emergencia (EPO).
7. Se deberá proveer un modulo de Bypass (tablero externo manual).

Ambiental:

1. Ambiente operativo: 0 - 40 °C.
2. Humedad relativa de operación: 0 - 95%.
3. Ruido audible a 1 metro de la superficie de la unidad: 60.00 dBA.
4. Disipación térmica en línea: 1771.00 BTU/hora.

Conformidad: Aprobaciones C-tick, CE, EN 50091-2, EN 60950, IRAM, VDE

Montaje: kit de montaje en rack.

Garantía: 3 años on-site.

ITEM 5 - Rack APC 42"

Marca: APC

Modelo: NetShelter SX 42U 600mm Wide x 1070mm Deep Enclosure

Físico:

1. Dimensiones de altura máxima:1991.00 mm
2. Dimensiones de anchura máxima:600.00 mm
3. Dimensiones de profundidad máxima:1070.00 mm
4. Altura de envoi:2118.00 mm
5. Anchura de envoi:752.00 mm
6. Profundidad de envoi:1219.00 mm
7. Capacidad de peso (carga estática):1363.64 KG
8. Capacidad de peso (carga dinámica):1022.73 KG
9. Profundidad mínima de montaje:191.00 mm
10. Profundidad máxima de montaje:915.00 mm
11. Altura del rack:42U
12. Anchura del rack:19"
13. Unidades por tarima:1.00
14. Postes verticales:16 gauge
15. Puerta delantera:16 gauge
16. Puerta trasera:18 gauge
17. Techo:18 gauge
18. Rieles de montaje EIA:14 gauge
19. Paneles laterals:18 gauge

Conformidad:

1. Aprobaciones: UL 60950
2. Garantía estándar:5 años para reparación o sustitución
3. Standards: EIA-310-E

Garantía: 1 años on-site.

ITEM 6 - Licenciamiento del sitio

El proveedor deberá proporcionar licenciamiento para el siguiente software:

1. VMWare Site Recovery Manager para 25 VM's, escalable. Cantidad (1).
2. VMWare vCenter 5 Standard. Cantidad (1).
3. Para tres de los nuevos cuatro ESX se utilizarán licencias existentes en CTM y el cuarto se deberá dejar sin licencia.
4. Storage EMC VNX5300 según especificaciones del ITEM 1.

Las licencias serán registradas a nombre de "Comisión Técnica Mixta de Salto Grande", quedando toda la documentación, información de registro, contractual y de toda otra índole que refiera a este ítem, en poder de esta.

D) ANEXOS

D.1.- Política de Calidad, Medio Ambiente, Seguridad y Salud Ocupacional

- ✓ Generar y Transportar energía en forma limpia, segura y económica, atendiendo a los requerimientos de los clientes, preservando y mejorando el ambiente natural y laboral.
- ✓ Gestionar todo riesgo detectable que pueda afectar al ambiente, a la salud de las personas o a la prestación del servicio.
- ✓ Lograr la satisfacción y realización del personal, de manera que el capital Humano, a través del desarrollo organizacional, sea el responsable del crecimiento sostenido de eficiencia y calidad de la organización.
- ✓ Propender en el ámbito de la Organización a la mejora continua en la utilización de los recursos propios y de terceros (clientes y proveedores), mediante la evaluación del cumplimiento en materia de calidad, ambiente, seguridad y salud ocupacional, a través de los correspondientes indicadores, dentro de los requisitos legales de ambos países.
- ✓ Desarrollar el negocio, desde una perspectiva de Responsabilidad Social Empresaria de forma de integrar la gestión y, en forma armónica, el respeto por los valores éticos, las personas, la comunidad y el ambiente.

OBJETIVOS DE CALIDAD, AMBIENTE, SEGURIDAD Y SALUD OCUPACIONAL

De acuerdo a los procesos definidos en el Manual SIG (Sistema Integrado de Gestión) se establecen los correspondientes objetivos:

PROCESO DE PRODUCCION (Operación Central, Subestaciones, Centro Operativo, Unificado, Hidrología)

- ✓ Operar el sistema eléctrico de Salto Grande tendiendo al máximo de satisfacción de los requerimientos del cliente, en cuanto a mantener la confiabilidad y calidad en el suministro de energía y potencia.
- ✓ Programar el despacho de energía y potencia optimizando el aprovechamiento hidrológico, atendiendo a las señales económicas de los mercados eléctricos, en el marco de las prioridades establecidas para el uso del agua.

PROCESO DE MANTENIMIENTO DE LA INFRAESTRUCTURA

- ✓ Mantener el máximo nivel de disponibilidad de la totalidad de la infraestructura del Complejo Hidroeléctrico.

PROCESO DE GESTION DE RRHH

- ✓ Establecer las Competencias Laborales como metodología de gestión de los RRHH.
- ✓ Asegurar la sustentabilidad de la organización, mediante la actualización de los recursos humanos y materiales y la evaluación de riesgos.
- ✓ Gestionar el riesgo con el objeto de minimizar sus efectos, involucrando a toda la Organización y terceros que interactúen con la misma.

PROCESO DE GESTION DE RECURSOS MATERIALES

- ✓ Asegurar procesos de adquisiciones eficaces y eficientes para la evaluación y el control de los productos comprados, con el fin de satisfacer las necesidades y requisitos de la Organización, así como aquellos de las partes interesadas.

PROCESO DE GESTION DE ECONOMICO/FINANCIERO

- ✓ Asegurar la disponibilidad de la información en tiempo y forma para una correcta toma de decisiones.

PROCESO DE RELACIONES PÚBLICAS

- ✓ Difundir y promover la imagen de la Organización como responsable de la construcción, operación y mantenimiento del Complejo Hidroeléctrico de Salto Grande.

PROCESO DE ATENCION A TERCEROS

- ✓ Brindar en forma eficaz y eficiente servicios a terceros.

PROCESO DE GESTION DE CALIDAD

- ✓ Propender a la generalización del Sistema de Gestión de Calidad basada en procesos como herramienta de gestión.
- ✓ Continuar desarrollando una política de Responsabilidad Social Empresaria (RSE)
- ✓ Satisfacer los requerimientos de información de gestión de la Organización.
- ✓ Propender al uso sustentable de los recursos naturales en todas las actividades de Salto Grande.
- ✓ Gestionar adecuadamente los residuos generados en todos los procesos de Salto Grande; con énfasis en la reducción de los mismos.

PROCESO DE INFORMATICA y COMUNICACIONES

Propender a disponer de las herramientas y equipos necesarios para llevar adelante los objetivos planteados.

D.2.- Información Ambiental

Declaración Generación de Residuos Sectorial o Contratistas * 1							
SG- / OC:		Fecha: __/__/__		Objeto:			
Contratista:							
Sector CTM:		Responsable CTM:					
GENERACIÓN (* 2; * 3)							
1	Residuos Líquidos	Marcar con V	Observaciones				
			Nombre	Uni.	Cant.		
			Ácidos				
			Alcalinos				
			Detergentes				
			Hipoclorito (lavandina)				
			Lubricantes				
			Desengrasantes industriales				
	Orgánicos						
2	Residuos Sólidos	Marcar con V	Observaciones				
			Nombre	Uni.	Cant.		
			2.1 Generales				
			Madera				
			Mampostería				
			Hormigón armado				
			Plásticos				
			Metales				
			Vidrio				
			Trapos c/lubricantes				
			Cartón y/o papel				
			Cartuchos PC/fotocopiadoras				
			Domésticos Orgánicos				
			2.2 Envases				
			Agua/Gaseosas/				
			Productos Químicos				
			Lubricantes				
			Solventes				
			Productos industriales				
Pinturas/barnices							
Pesticidas							
2.3 Pilas y Baterías							
Comunes							
Alcalinas							
Ni-Cd							
Gel							
Baterías							

Por consultas dirigirse al Area Ecología 3280

* 2 Los residuos que no figuren en el listado deben ser igualmente declarados y agregarse a este formulario

* 1 Este formulario debe ser completado en su totalidad.

* 3 Si no se generan residuos dentro del predio de CTMSG, llenar sólo el encabezado y cruzar el formulario

Firma

D.3.- Reglamento de Licitaciones y/o Concursos de Precios

1. Las propuestas serán recibidas hasta el día y hora establecidos en las Bases de la Licitación y/o Concurso de Precios en el lugar indicado en éstas.

Serán numeradas correlativamente según el orden de presentación.

A partir de la hora indicada, los proponentes no podrán retirar ni alterar las propuestas, ni retirar, cambiar o agregar piezas.

2. La apertura de las ofertas se hará ante Escribano Público habilitado por el Colegio de Escribanos, en presencia de representantes de los oferentes y de la C.T.M. y de invitados por ésta última.

Una vez abierto el primer sobre no se admitirán aclaraciones sobre las propuestas.

El Escribano o un representante de la C.T.M. leerá los nombres de los oferentes y los precios globales de las ofertas y de las eventuales alternativas.

Terminada la apertura de la última propuesta, el Escribano labrará el Acta correspondiente en la que se incluirán las aclaraciones que se hubieran formulado antes de la apertura del primer sobre, las observaciones formales producidas durante el transcurso del acto y las decisiones que quien presida el mismo estime conveniente consignar.

Luego dará lectura al acta e invitará a representantes de la C.T.M. y de los oferentes a firmarla.

3. Quien presida el acto invitará a los participantes de la licitación a que designen representantes para que rubriquen los originales de las propuestas y otro para que rubrique la de éstos.

También rubricará las propuestas un representante de la C.T.M.

Se rubricarán y foliarán todas las hojas de las propuestas, todos los planos y las carátulas de los folletos o impresos.

Ninguna oferta podrá ser desestimada en el acto de apertura. Las observaciones formales que se formulen en el momento serán consideradas por la C.T.M. vencido el lapso a que se refiere el Artículo (4).-

4. Las copias de las ofertas estarán a disposición de los oferentes, en el local del llamado, durante los tres días hábiles siguientes al del acto. Las observaciones en cuestiones de fondo o de forma a las propuestas ajenas podrán presentarse hasta el quinto (5º) día hábil a partir de la fecha de apertura de las propuestas. Estas observaciones serán consideradas, pero no contestadas por la C.T.M.

La C.T.M., a su solo juicio, podrá ampliar los plazos precedentemente fijados, comunicándolo con antelación a la fecha de apertura de cada licitación.

5. Los oferentes podrán examinar toda la documentación presentada.

Se permitirá a los oferentes efectuar reproducciones totales o parciales de las demás ofertas, siempre que la totalidad de ellos manifieste su conformidad por escrito. Esta conformidad se solicitará por separado para la documentación escrita y para los planos.

6. Todas las propuestas serán preparadas y presentadas en un todo de acuerdo con los requerimientos establecidos en las Bases de Licitación y / o Concurso de Precios. No obstante, la C.T.M. se reserva el derecho de admitir aquellas ofertas que presenten defectos de forma, omisiones o errores evidentes, siempre que estos no alteren el tratamiento igualitario de los proponentes ni la correcta evaluación de las ofertas.

7. La C.T.M. podrá solicitar por escrito, con posterioridad al acto de la apertura, las aclaraciones o informaciones que considere oportunas, que no violen ni modifiquen las Bases de la Licitación y / o Concurso de Precios, ni el principio de igualdad entre los proponentes. Las respuestas serán presentadas por escrito y se limitarán a los puntos en cuestión.

No se considerará ninguna aclaración, oral o escrita, no solicitada por la C.T.M

D.4.- PLANILLA DE COTIZACION

LICITACIÓN PÚBLICA SG - 516 “SITIO DE CONTINGENCIA DEL CENTRO DE CÓMPUTOS DE LA C.T.M. DE SALTO GRANDE”

Nombre del Oferente:

Dirección:FECHA APERTURA:

TE: C/Electrónico:

Item	Descripción	Cantidad	Precio Unit. U\$S - S/IVA	Precio Total U\$S - S/IVA
1	Storage marca EMC modelo VNX5300	1		
2	Servidor marca DELL modelo PowerEdge R720	4		
3	Switch marca Dell modelo PowerConnect 5524	4		
4	UPS marca APC modelo Symetra RM6000	1		
5	Rack APC de 42"	1		
6	Licencias			
TOTAL U\$S sin IVA (en letras				
.....)				
IVA (indicar porcentaje)				
PRECIO TOTAL CON IMPUESTOS				

PLAZO DE ENTREGA:

OBSERVACIONES:.....

En caso de cotizar OPCIONALES: detallar aparte.

Firma, aclaración y fecha